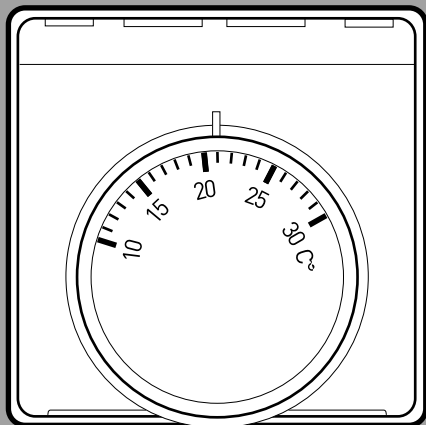


TERMOSTATO AMBIENTE ROOM THERMOSTAT

IT ISTRUZIONI DI INSTALLAZIONE ED USO
GB ASSEMBLY AND OPERATION INSTRUCTIONS
FR INSTRUCTIONS DE MONTAGE ET D'EMPLOI
ES INSTRUCCIONES PARA LA INSTALACIÓN Y EL USO
PT INSTRUÇÕES DE INSTALAÇÃO E UTILIZAÇÃO
TR INSTRUCȚIUNI DE INSTALARE ȘI UTILIZARE
PL KURULUM VE ÇALIŞTIRMA TALİMATLARI
CZ INSTRUKCJA INSTALACJI I OBSŁUGI
HU FELSZERELÉSI ÉS HASZNÁLATI UTASÍTÁS
RUS РУКОВОДСТВО ПО МОНТАЖУ И ЭКСПЛУАТАЦИИ
RO INSTRUCȚIUNI DE INSTALARE ȘI UTILIZARE
GR ΟΔΗΓΙΕΣ ΕΓΚΑΤΑΣΤΑΣΗΣ ΚΑΙ ΧΡΗΣΗΣ
HR UPUTE ZA POSTAVLJANJE I UPORABU
RS UPUTSTVA ZA INSTALACIJU I KORIŠĆENJE
BE INSTRUCTIES VOOR INSTALLATIE EN GEBRUIK
DE INSTALLATIONS UND GEBRAUCHSANWEISUNG*

*Deutsche Anleitung auf Anfrage erhältlich



3318594
3318605

generalità

Il termostato ambiente permette il controllo ON-OFF della temperatura ambiente.

Il presente libretto costituisce parte integrante ed essenziale del prodotto.

Leggere attentamente le istruzioni e le avvertenze contenute nel presente libretto in quanto forniscono importanti indicazioni riguardanti l'uso e la manutenzione.

L'installazione, la manutenzione e qualsiasi altro intervento devono essere effettuate da personale in possesso dei requisiti previsti e nel rispetto delle norme vigenti e delle indicazioni fornite dal costruttore.

In caso di guasto e/o cattivo funzionamento spegnere l'apparecchio e non tentare di ripararlo ma rivolgersi a personale qualificato.

Eventuali riparazioni, effettuate utilizzando esclusivamente ricambi originali, devono essere eseguite solamente da tecnici qualificati. Il mancato rispetto di quanto sopra può compromettere la sicurezza dell'apparecchio e fa decadere ogni responsabilità del costruttore.

ATTENZIONE!

L'apparecchio non è destinato a essere utilizzato da persone (bambini compresi) le cui capacità fisiche, sensoriali o mentali siano ridotte, oppure con mancanza di esperienza o di conoscenza, a meno che esse abbiano potuto beneficiare, attraverso l'intermediazione di una persona responsabile della loro sicurezza, di una sorveglianza o di istruzioni riguardanti l'uso dell'apparecchio.

I bambini devono essere sorvegliati per sincerarsi che non giochino con l'apparecchio.

**QUESTO PRODOTTO
È CONFORME ALLA
DIRETTIVA EU 2002/96/EC
2006/66/EC**



Il simbolo del cestino barrato riportato sull'apparecchio indica che il prodotto, alla fine della propria vita utile, dovendo essere trattato separatamente dai rifiuti domestici, deve essere conferito in un centro di raccolta differenziata per apparecchiature elettriche ed elettroniche oppure riconsegnato al rivenditore al momento dell'acquisto di una nuova apparecchiatura equivalente.

L'utente è responsabile del conferimento dell'apparecchio a fine vita alle appropriate strutture di raccolta.

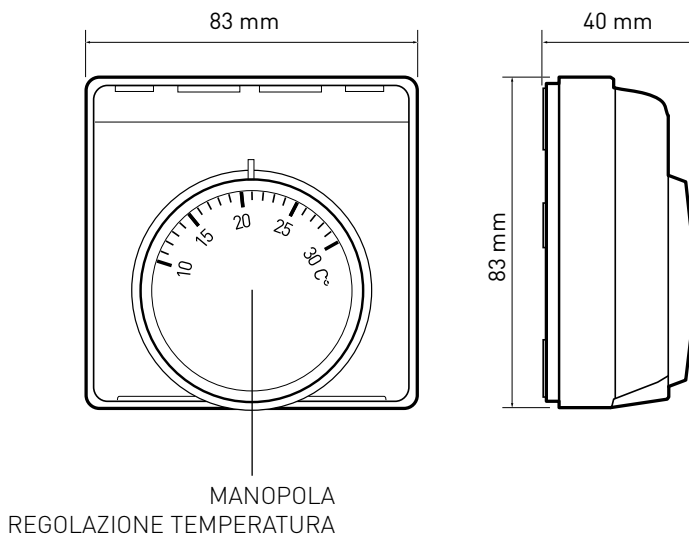
L'adeguata raccolta differenziata per l'avvio successivo dell'apparecchio dismesso al riciclaggio, al trattamento e allo smaltimento ambientalmente compatibile contribuisce ad evitare possibili effetti negativi sull'ambiente e sulla salute e favorisce il riciclo dei materiali di cui è composto il prodotto.

Anche nel caso di sostituzione delle batterie di alimentazione, smaltire le batterie negli appositi cassonetti per la raccolta differenziata.

Per informazioni più dettagliate inerenti i sistemi di raccolta disponibili, rivolgersi al servizio locale di smaltimento rifiuti, o al negozio in cui è stato effettuato l'acquisto.

descrizione del prodotto

DATI TECNICI	
Conforme alle norme	CE
Classe di Protezione	IP30
Tipo di contatto/Portata	SPDT 230 Vca
Sezione max. dei cavi	4 mm ²
Campo di regolazione di temperatura	10 ÷ 30°C
Differenziale fisso	1 K
Elemento sensibile	Ad espansione di gas
Posizione elemento sensibile	incorporato
Messa a terra	doppio isolamento
Dimensioni esterne (A x L x P)	43 - 83 - 40 mm



POSIZIONAMENTO

L'apparecchio rileva la temperatura ambiente, quindi nella scelta della posizione di installazione vanno tenuti presenti alcuni accorgimenti.

Posizionarlo lontano da fonti di calore (radiatori, raggi solari, caminetti, ecc.) e lontano da correnti d'aria o aperture verso l'esterno, le quali potrebbero influenzarne la rilevazione.

Installarlo a circa 1,50 m di altezza dal pavimento.

⚠ ATTENZIONE

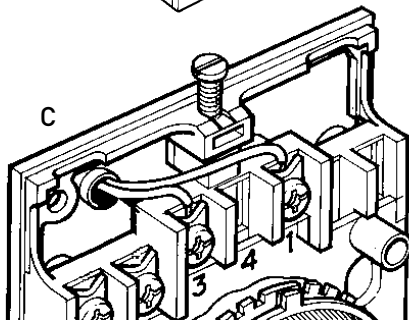
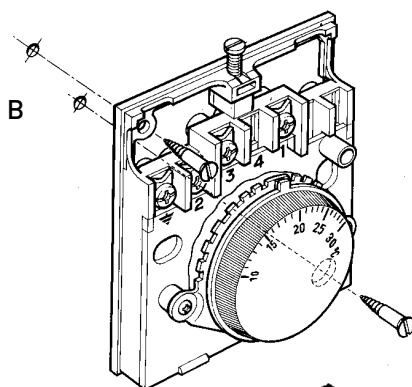
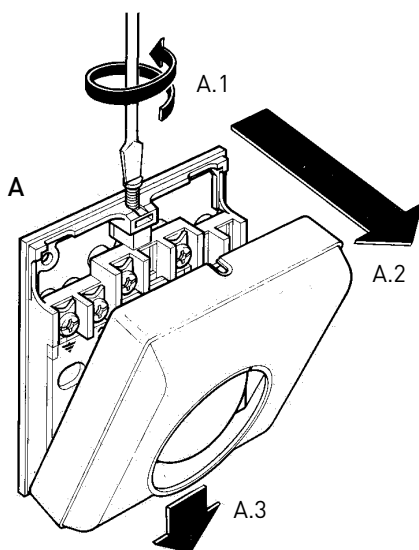
L'installazione deve essere eseguita da personale tecnico qualificato.

Prima del collegamento tra termostato e caldaia, togliere la tensione alla caldaia.

Nel forare la parete, non danneggiare cavi elettrici o tubazioni preesistenti.

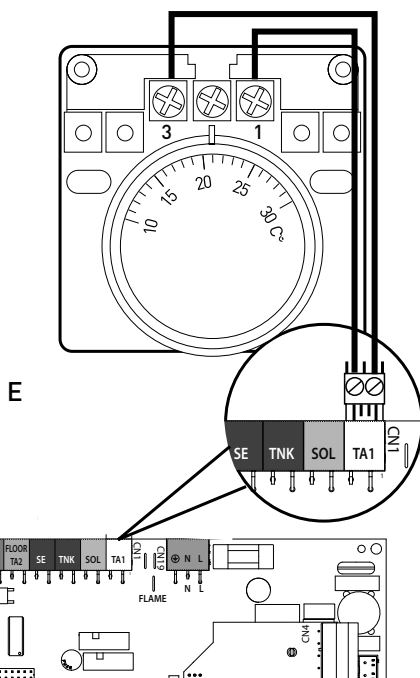
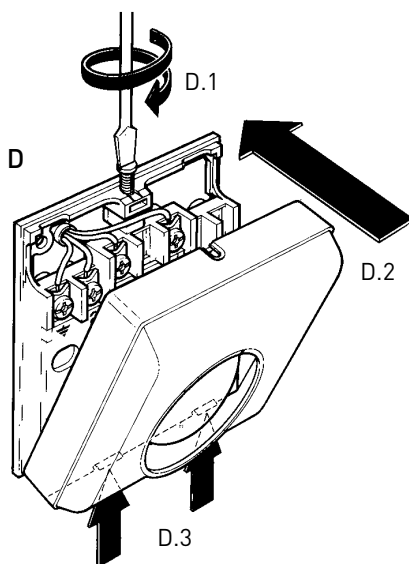
MONTAGGIO

- Separare la base dal termostato svitando la vite posta nella parte superiore (fig. A)
- Fissare la base del termostato alla parete, nel punto prescelto, utilizzando le viti fornite nel kit. (fig. B)
- Inserire i cavi nell'apposita fessura e collegarli al morsetto **3** e **1** (fig. C)



installazione

- Posizionare il termostato sulla base avvitando la vite posta nella parte superiore (fig. D)
- Collegare i cavi del termostato al morsetto **TA1** nella scheda della caldaia (fig. E)



The room thermostat allows for ON-OFF control of the room temperature.

This manual constitutes an integral and essential part of the product.

Carefully read the instructions and warnings contained in this manual: they provide important information concerning the operation and maintenance of the device.

Installation, maintenance and any other intervention must be performed by fully qualified personnel, in conformity to all applicable regulations and the instructions provided by the manufacturer.

In the event of faults and/or malfunction, switch the device off and do not attempt to perform any repairs yourself. Contact a qualified professional instead.

Any repairs must be carried out by qualified professionals using original spare parts only. Failure to comply with the above-mentioned recommendations may jeopardise the device's safety and void the manufacturer's liability.

WARNING!

The device is not intended for use by persons (including children) with reduced physical, sensory or mental abilities, or that lack the necessary experience and knowledge, unless they are supervised or have been adequately trained on the device's operation by a person responsible for their safety.

Children must be supervised at all times to ensure that they do not play with the device.

**THIS PRODUCT
CONFORMS TO EU
DIRECTIVES 2002/96/EC
AND 2006/66/EC**



The barred dustbin symbol appearing on the device indicates that the product must be disposed of separately from household waste once it reaches the end of its lifespan, and transferred to a waste disposal site for electric and electronic equipment, or returned to the dealer when purchasing a new device of the same kind.

The user is responsible for delivering the decommissioned device to a suitable waste disposal site.

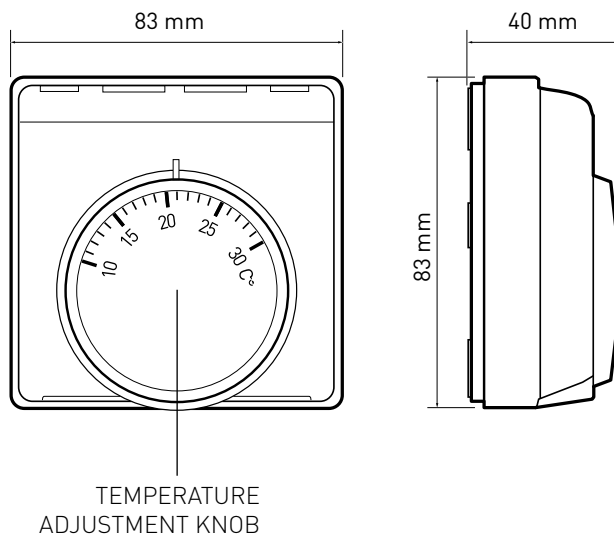
Proper separated collection of the decommissioned device and its successive eco-compatible recycling, treatment and disposal contributes to preventing negative effects on the environment and health, besides favouring the reuse of the materials comprising the product.

Dispose of any exhausted batteries in the appropriate separated waste collection containers for batteries.

For further details on the available waste collection systems, contact your local waste disposal office, or the dealer from which the product was purchased.

product description

TECHNICAL DATA	
Conformity to norms	CE
Protection rating	IP30
Type of contact/Capacity	SPDT 230 VAC
Max. cable cross-sectional area	4 mm ²
Temperature adjustment range	10 - 30°C
Fixed differential	1 K
Sensitive element	gas expansion element
Position of sensitive element	incorporated
Earthing	double insulation
Outer dimensions (H x W x D)	43 - 83 - 40 mm



POSITIONING

The device detects the room temperature, therefore several factors should be taken into account when choosing an installation site.

Install the device far from sources of heat (radiators, sunlight, fireplaces, etc.) and draughts or doorways and windows, which could affect the temperature readings.

It should be installed approximately 1.50 metres above the floor level.

⚠ WARNING

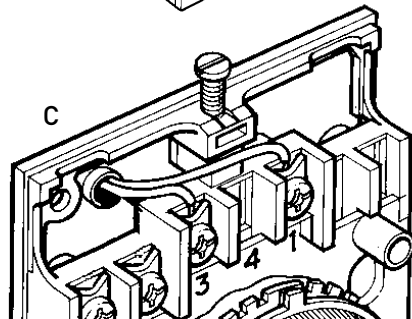
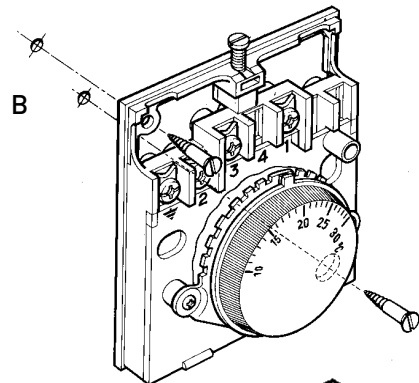
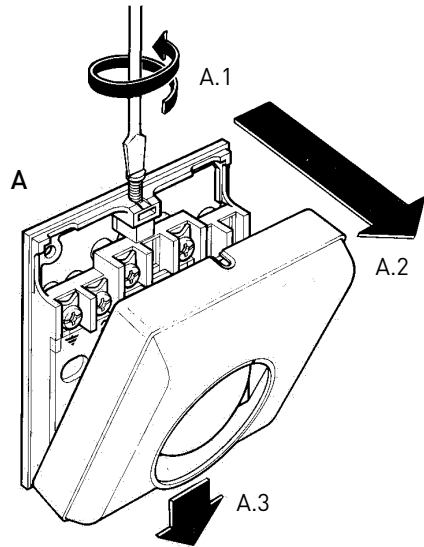
Installation should be performed by a qualified technician.

Prior to connecting the thermostat to the boiler, cut off the power to the boiler.

When drilling the wall to install the device, be careful not to damage any electrical wires or existing piping.

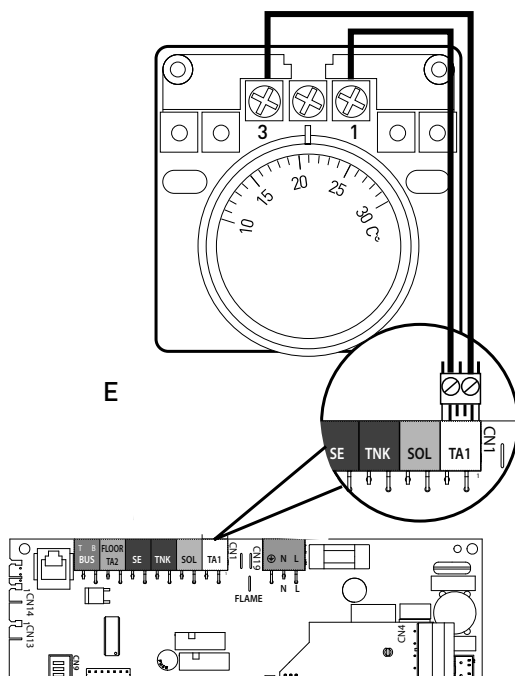
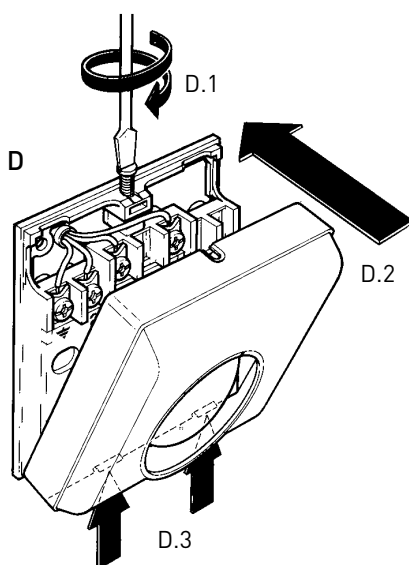
INSTALLATION

- Separate the base from the thermostat by loosening the screw on the top part (Fig. A).
- Fix the thermostat base to the wall in the chosen position, using the screws supplied with the kit (Fig. B).
- Insert the wires in the appropriate slot and connect them to terminals **3** and **1** (Fig. C).



installation

- Place the thermostat onto its base and tighten the screw on the top part (Fig. D).
- Connect the thermostat wires to terminal **TA1** on the boiler P.C.B. (Fig. E).



généralités

Le thermostat d'ambiance permet le contrôle ON-OFF de la température ambiante.

Ce manuel très important forme un tout avec l'appareil.

Lisez attentivement les instructions et les consignes fournies, elles sont primordiales pour l'utilisation et l'entretien de l'appareil.

L'installation, l'entretien et toute autre intervention doivent être effectués par du personnel possédant les qualités requises conformément aux réglementations applicables en la matière et aux indications fournies par le fabricant.

En cas de panne et/ou de mauvais fonctionnement, éteindre l'appareil. N'essayez pas de le réparer vous-même, faites appel à un professionnel qualifié.

Pour toute réparation, faites appel à un technicien qualifié et exigez l'utilisation de pièces détachées d'origine. Le non-respect de ce qui précède peut compromettre la sécurité de l'appareil et faire déchoir toute responsabilité du fabricant.



ATTENTION !

Cet appareil n'est pas destiné à être utilisé par des personnes (enfants compris) dont les capacités physiques, sensorielles ou mentales sont réduites ou qui ne disposent pas des connaissances ou de l'expérience nécessaires, à moins qu'elles n'aient été formées et encadrées pour l'utilisation de cet appareil par une personne responsable de leur sécurité.

Les enfants doivent être surveillés pour s'assurer qu'ils ne jouent pas avec l'appareil.

**CE PRODUIT EST
CONFORME À LA
DIRECTIVE EUROPÉENNE
2002/96/EC 2006/66/EC**



Le symbole de la poubelle barrée d'une croix, appliqué sur l'appareil, indique que le produit en fin de vie, ne doit pas être jeté avec les déchets ménagers, mais déposé dans un point de collecte approprié pour appareils électriques et électroniques ou être remis au commerçant lors de l'achat d'un nouvel appareil équivalent.

Il relève de la responsabilité de l'utilisateur de déposer l'appareil en fin de vie dans les points de collecte appropriés.

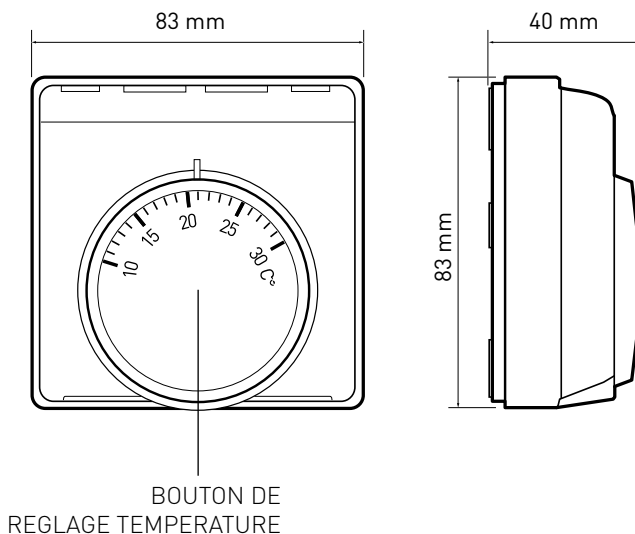
Une collecte sélective appropriée pour acheminer l'appareil usagé au recyclage, au traitement et à une mise au rebut respectueuse de l'environnement contribue à éviter des effets nocifs sur l'environnement et sur la santé et favorise la réutilisation des matériaux composant le produit.

De même, en cas de remplacement des piles usées, celles-ci doivent être mises au rebut dans un point de collecte prévu à cet effet.

Pour de plus amples renseignements sur les systèmes de collecte différenciée, s'adresser au service municipal compétent ou au magasin où l'achat a été effectué.

description du produit

DONNÉES TECHNIQUES	
Conforme aux normes	CE
Indice de protection	IP30
Type de contact/puissance	SPDT 230 Vca
Section câblage maxi	4 mm ²
Plage de réglage de la température	10 ÷ 30 °C
Différentiel fixe	1 K
Élément sensible	à l'expansion des gaz
Position de l'élément sensible	incorporé
Mise à la terre	double isolation
Dimensions extérieurs (H x L x P)	43 - 83 - 40 mm



EMPLACEMENT

Cet appareil détecte la température ambiante, il faut par conséquent tenir compte de plusieurs facteurs lors du choix de son emplacement.

Il faut le placer loin de sources de chaleur (radiateurs, rayons du soleil, cheminées, etc.) et à l'abri des courants d'air ou d'ouvertures vers l'extérieur qui pourraient influencer son fonctionnement.

Il faut l'installer à environ 1m50 au-dessus du sol.

⚠ ATTENTION

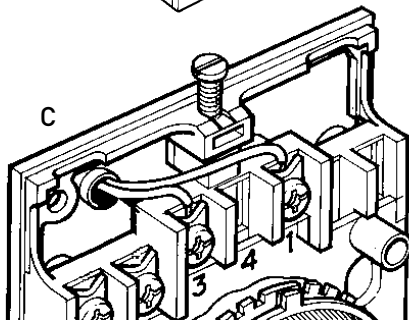
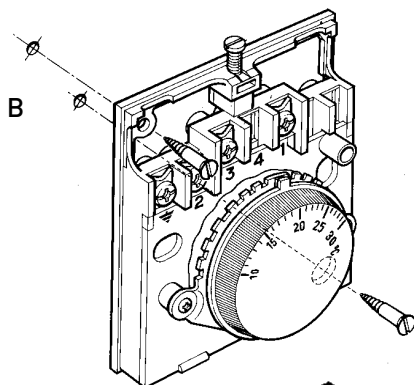
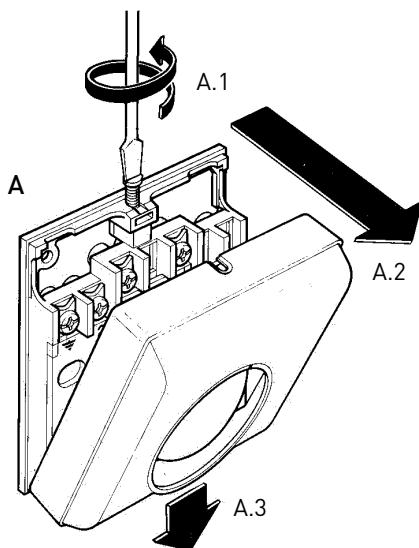
L'installation doit être effectuée par un technicien qualifié.

Avant tout raccordement entre le thermostat et la chaudière, mettre la chaudière hors tension.

Attention à ne pas endommager, lors du perçage du mur, les câbles électriques ou les tuyaux.

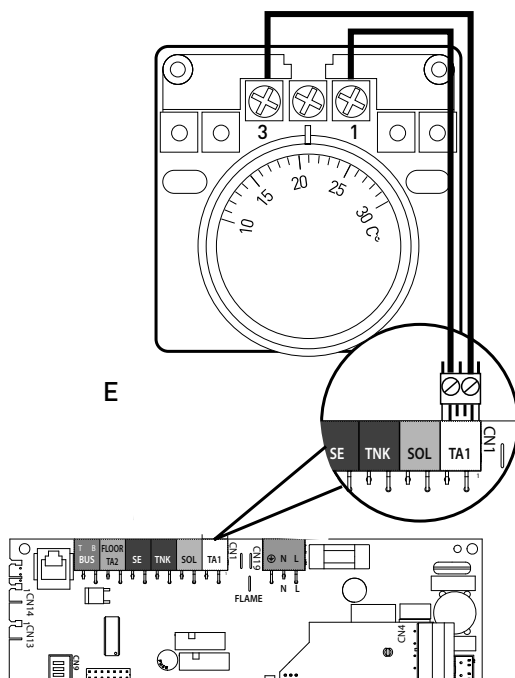
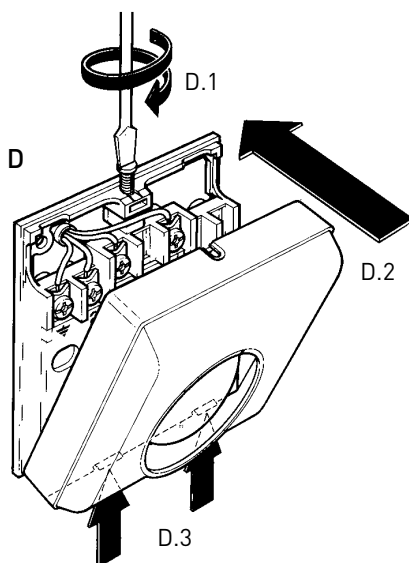
MONTAGE

- Enlever le socle du thermostat en dévissant la vis supérieure (fig. A)
- Fixer le socle du thermostat au mur, à l'endroit voulu, à l'aide des vis fournies dans le kit. (fig. B)
- Introduire les câbles dans la fente prévue et les raccorder à la borne 3 et 1 (fig. C)



installation

- Placer le thermostat sur le socle en vissant la vis supérieure (fig. D)
- Raccorder les câbles du thermostat à la borne **TA1** sur la carte de la chaudière (fig. E)



generalidades

El termostato ambiente permite el control ON-OFF de la temperatura ambiente.

El presente manual es una parte integrante y esencial del producto.

Lea atentamente las instrucciones y las recomendaciones contenidas en el presente manual porque suministran importantes indicaciones referidas al uso y al mantenimiento.

La instalación, el mantenimiento y cualquier otra intervención, deben ser realizadas por personal con los requisitos previstos y respetando las normas vigentes y las indicaciones suministradas por el fabricante.

En caso de avería y/o mal funcionamiento, apagar el aparato y no intentar repararlo, contactar con el personal especializado.

Las reparaciones deben ser efectuadas solamente por técnicos especializados utilizando exclusivamente repuestos originales. No respetar lo indicado arriba, puede afectar la seguridad del aparato y exime de toda responsabilidad del fabricante.



¡ATENCIÓN!

El aparato no debe ser utilizado por personas con capacidades físicas, sensoriales o mentales disminuidas o sin experiencia ni conocimientos (incluidos los niños), a menos que sean vigiladas o reciban instrucciones sobre el uso del aparato, por una persona responsable de su seguridad. Los niños deben ser vigilados para asegurarse que no jueguen con el aparato.

**ESTE PRODUCTO ESTÁ
EN CONFORMIDAD
CON LA DIRECTIVA EU
2002/96/EC 2006/66/EC**



El símbolo del cesto cruzado reproducido en el aparato indica que el producto, al final de su vida útil, teniendo que ser tratado por separado de los residuos domésticos, debe entregarse a un centro de recogida diferenciada para aparatos eléctricos y electrónicos o bien entregarlo al revendedor en el momento de la compra de un aparato equivalente.

El usuario es responsable de entregar el aparato al final de su vida útil a las estructuras idóneas para su recolección.

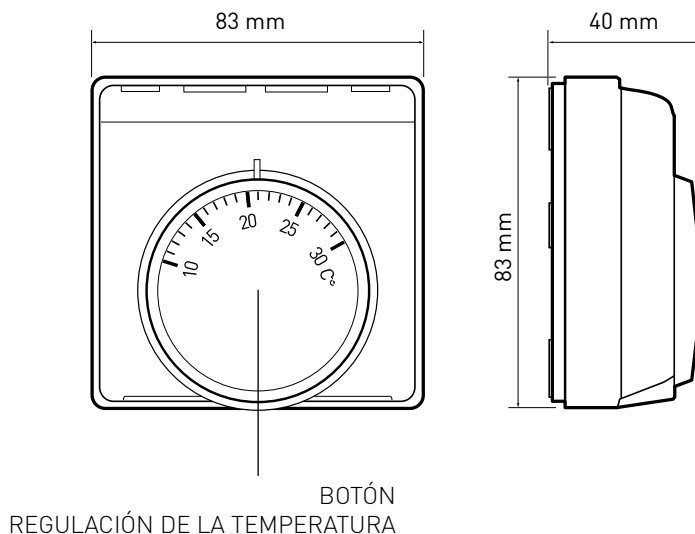
La debida recolección diferenciada para enviar el aparato dado de baja al reciclaje, al tratamiento o al desguace que sea compatible con el medioambiente contribuye a evitar posibles efectos negativos al medioambiente y a la salud y favorece el reciclaje de los materiales de los que se compone el producto.

También en caso de reemplazo de las pilas de alimentación, eliminar las mismas colocándolas en los contenedores específicos.

Para información más detallada relativa a los sistemas de recogida disponibles, dirigirse al servicio local de eliminación de residuos o a la tienda en la cual se ha realizado la compra.

descripción del producto

DATOS TÉCNICOS	
Conforme con las normas	CE
Clase de Protección	IP30
Tipo de contacto/Capacidad	SPDT 230 Vca
Sección máx. de los cables	4 mm ²
Campo de regulación de la temperatura	10 ÷ 30°C
Diferencial fijo	1 K
Elemento sensible	De expansión de gas
Posición elemento sensible	incorporado
Conexión a tierra	doble aislamiento
Dimensiones externas (L x A x P)	43 - 83 - 40 mm



POSICIONAMIENTO

El aparato mide la temperatura ambiente, por lo tanto, cuando se elige la posición de instalación deben tomarse algunas precauciones.

Colocarlo alejado de fuentes de calor (radiadores, rayos solares, chimeneas, etc.) y de corrientes de aire o aberturas que pudiesen influenciar dicha medición.

Instalarlo a aproximadamente 1,50 m de altura del piso.

⚠ ATENCIÓN

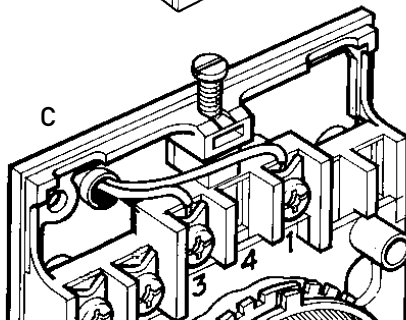
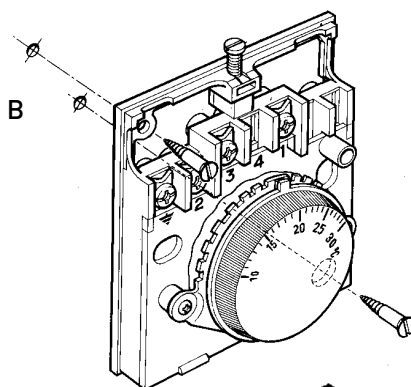
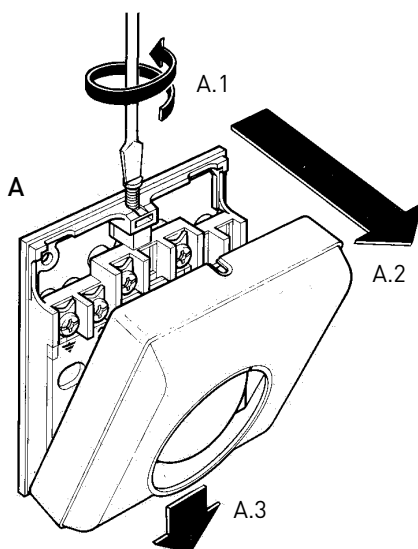
La instalación debe ser realizada por personal técnico especializado.

Antes de la conexión entre termostato y caldera, desconectar la tensión de la caldera.

Al perforar la pared, no dañar los cables eléctricos o tubos ya instalados.

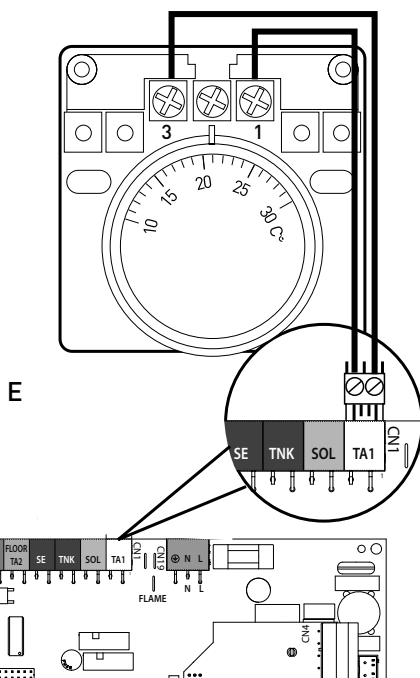
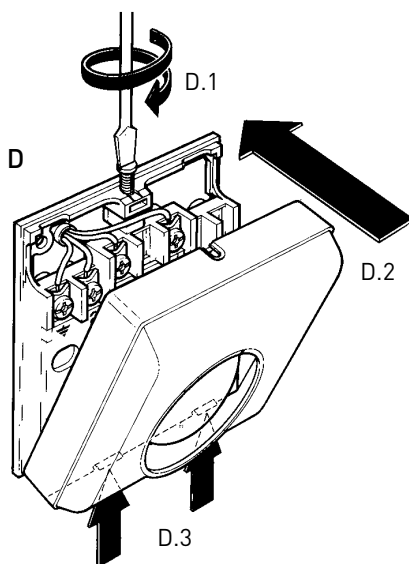
MONTAJE

- Separar la base del termostato aflojando el tornillo situado en la parte superior (fig. A)
- Fijar la base del termostato a la pared, en el punto previamente elegido, usando los tornillos del kit. (fig. B)
- Introducir los cables en la ranura específica y conectar al borne 3 y 1 (fig. C)



instalación

- Posicionar el termostato en la base enroscando el tornillo situado en la parte superior (fig. D)
- Conectar los cables del termostato al borne **TA1** en la tarjeta de la caldera (fig. E)



Informações gerais

O termostato ambiente permite o controlo ON-OFF da temperatura ambiente.

Estas instruções para uso constituem parte integrante e essencial do produto. Leia com atenção as instruções e as advertências contidas no presente livrete porque fornecem importantes indicações relativas ao uso e a manutenção.

A instalação, a manutenção e quaisquer outras intervenções devem ser efectuadas por pessoal em posse dos requisitos previstos e a obedecer as regras em vigor e as indicações fornecidas pelo fabricante.

No caso de avaria e/ou mau funcionamento, desligue o aparelho e não tente repará-lo, mas dirija-se a pessoal qualificado.

Eventuais reparações, efectuadas com emprego exclusivamente de peças originais, devem ser efectuadas somente por técnicos qualificados. A desobediência do acima apresentado poderá comprometer a segurança do aparelho e exime o fabricante de qualquer responsabilidade.



ATENÇÃO!

O aparelho não pode ser usado por pessoas (crianças inclusive) com capacidades físicas, sensoriais ou mentais reduzidas, ou por pessoas sem experiência ou conhecimento, a não ser que tenham beneficiado, através da intermediação de uma pessoa responsável pela sua segurança, de vigilância ou que tenham recebido instruções adequadas sobre o uso do aparelho.

As crianças terão de ser controlados para ter a certeza de que não brinquem com o aparelho.

ESTE PRODUTO ESTÁ EM CONFORMIDADE COM A DIRECTIVA EU 2002/96/EC 2006/66/EC



O símbolo do cesto barrado marcado no aparelho indica que o produto, no fim da própria vida útil, deve ser tratado separadamente do lixo doméstico, deve ser levado para um centro de coleta diferenciada para equipamentos eléctricos e electrónicos ou devolvido ao revendedor no momento da compra de outro aparelho novo equivalente.

O utilizador é responsável pela entrega do aparelho no fim de sua vida útil aos centros de coleta apropriados.

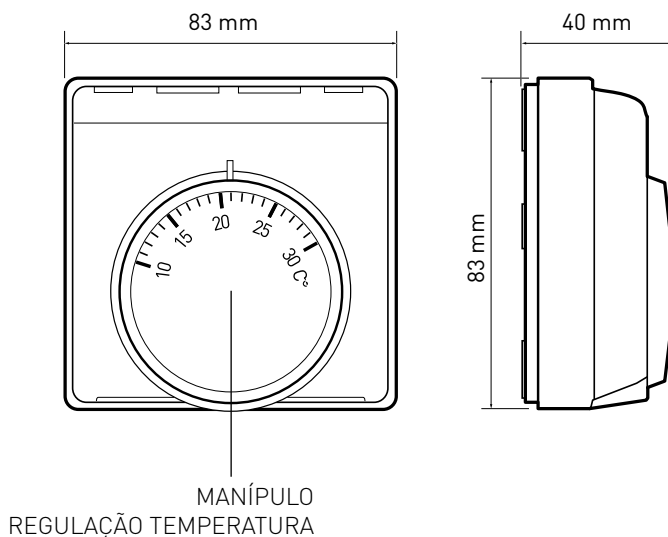
Uma adequada coleta diferenciada para o sucessivo envio do aparelho às fases de reciclagem, ao tratamento e à eliminação eco-compatível, contribui a evitar possíveis efeitos negativos no meio ambiente e na saúde, e favorece a reciclagem dos materiais que compõem o produto.

Também no caso de substituição das baterias de alimentação, eliminar as baterias nos específicos recipientes para a coleta diferenciada.

Para maiores informações em mérito aos sistemas de coleta disponíveis, contate o serviço local de eliminação do lixo ou a loja na qual comprou o produto.

descrição do produto

DADOS TÉCNICOS	
Conforme às normas	CE
Classe de Protecção	IP30
Tipo de contacto/Capacidade	SPDT 230 Vca
Secção máx. dos cabos	4 mm ²
Campo de regulação da temperatura	10 ÷ 30°C
Diferencial fixo	1 K
Elemento sensível	Com expansão de gás
Posição do elemento sensível	incorporado
Ligação de terra	duplo isolamento
Medidas exteriores (A x L x P)	43 - 83 - 40 mm



POSICIONAMENTO

O aparelho detecta a temperatura ambiente, portanto, no acto de escolher a posição de instalação devem-se considerar alguns aspectos.

Posicione-o longe de fontes de calor (radiadores, raios solares, lareiras, etc.) e longe de correntes de ar ou aberturas (portas, janelas) que poderiam influenciar a medição da temperatura.

Instalar o aparelho a cerca de 1,50 m do pavimento.

⚠ ATENÇÃO

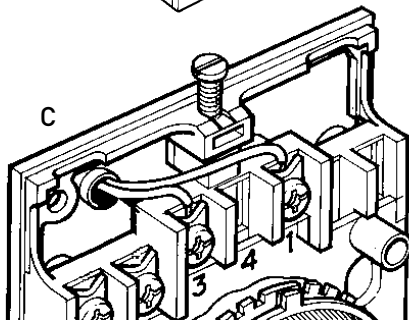
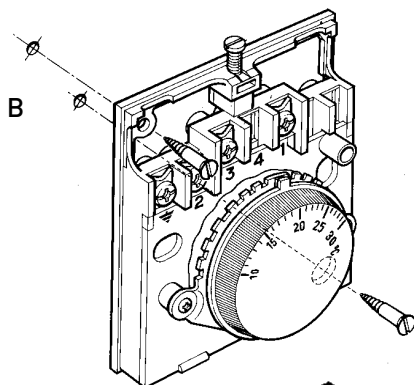
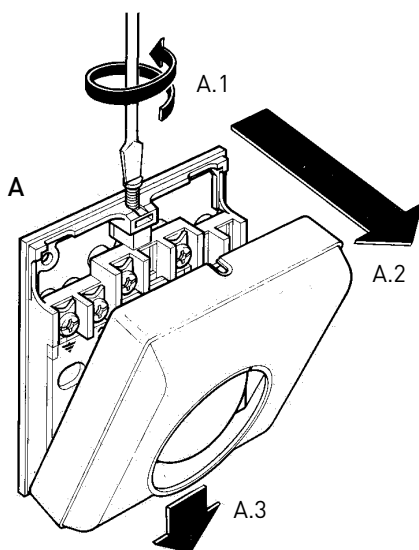
A instalação deve ser efectuada por um técnico qualificado.

Antes de ligar o termostato ao esquentador, tire a corrente eléctrica do esquentador.

Não perfure a parede, não danifique os cabos eléctricos ou encanamentos pre-existentes.

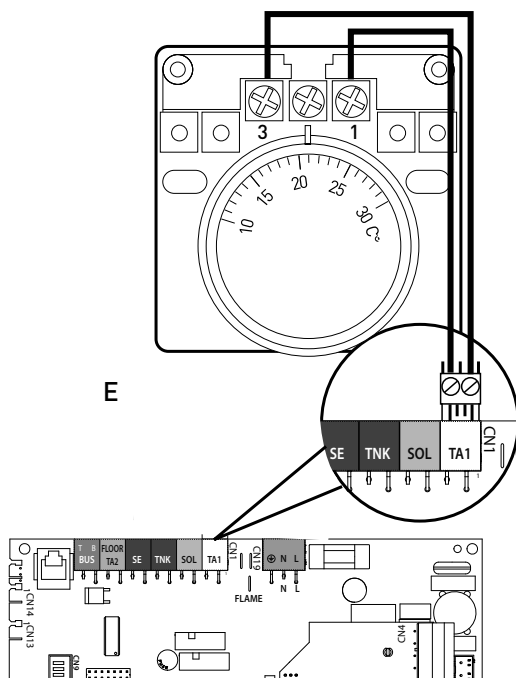
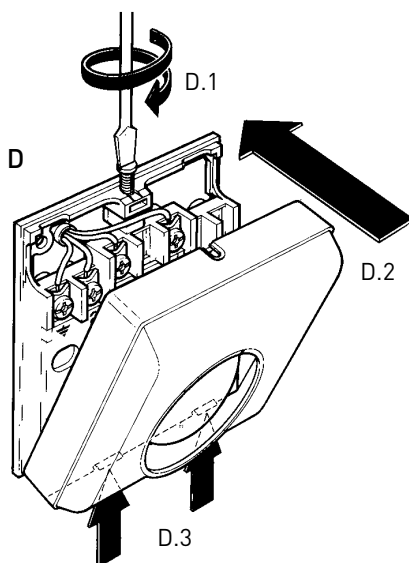
MONTAGEM

- Separe a base do termostato, desparafusando o parafuso situado na parte superior (fig. A)
- Fixe bem a base do termostato na parede, no ponto escolhido, utilizando os parafusos fornecidos com o kit. (fig. B)
- Coloque os cabos na respectiva fenda e ligue-os ao bornes 3 e 1 (fig. C)



instalação

- Posicione o termostato na base parafusando o parafuso situado na parte superior (fig. D)
- Ligue os cabos do termostato ao borne **TA1** na placa do esquentador (fig. E)



genel özellikler

Oda termostati, oda sıcaklığının ON-OFF kontrolüne olanak tanır.

Bu kitapçık cihazın tamamlayıcı ve çok önemli bir bölümdür.

Kullanım ve bakım hakkında önemli bilgiler ihtiva ettiğinden, işbu kitapçıkta yer alan talimatları ve uyarıları dikkatle okuyunuz.

Montaj, bakım ve diğer işlemler; öngörülen vasıflara sahip personel tarafından yürürlükteki normlara ve üretici firma tarafından verilen talimatlara uygun olarak yapılmalıdır.

Arıza ve/veya hatalı çalışma durumunda cihazı kapatınız ve tamir etmeye çalışmadan kalifiye personele başvurunuz.

Olası tamiratlar, yalnızca orijinal yedek parçalarının kullanılması sureti ile sadece kalifiye teknisyenler tarafından gerçekleştirilmelidir. Yukarıdaki normların uygulanmaması cihazın emniyeti açısından problem yaratabilir ve üreticinin herhangi bir sorumluluğu kalmaz.

DİKKAT!

Aksi belirtilmedikçe fiziksel, duyuşsal ve ruhsal yetersizliğe sahip (çocuklar dahil) veya cihazın kullanımı ile ilgili bilgisi veya deneyimi olmayan kişilerce güvenliklerinden sorumlu kişiler tarafından gözetilmedikleri sürecek kullanılmamalıdır.

Çocuklar cihazla oynamamalarından emin olmak için gözetilmelidir.

**BU ÜRÜN EU 2002/96/
EC 2006/66/EC SAYILI
DİREKTİFE UYGUNDUR**



Cihazın üzerinde bulunan, çarpı işaretli çöp bidonu sembolü, kullanım ömrünün sonuna gelen ürünün evsel atıklardan ayrı olarak bertaraf edilmesi gerektiğini, elektrikli ve elektronik cihazların işlendiği yetkili tesislere teslim edilmesi gerektiğini ya da muadil yeni bir cihazın satın alındığı yetkili satıcıya teslim edilmesi gerektiğini bildirmektedir.

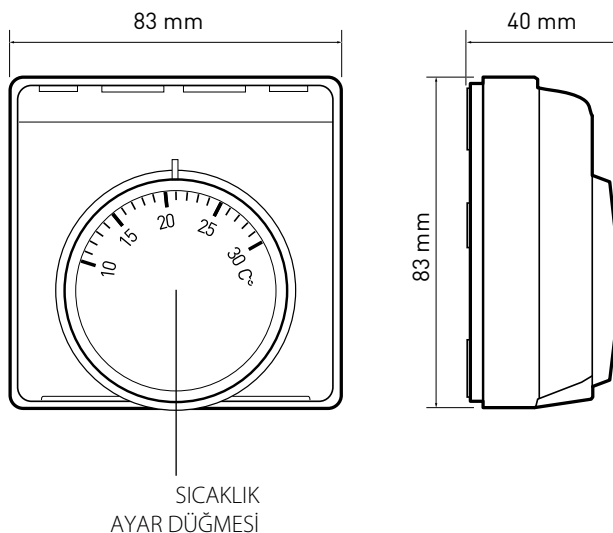
Ömrünü tamamlamış olan cihazın uygun toplama merkezlerine teslim edilmesinden kullanıcı sorumludur.

Hizmetten alınan cihazın, geri dönüşüm amacı ile yetkili ayrıştırma merkezlerine teslim edilmesi, çevre ve sağlık açısından olası negatif etkilerin engellenmesine katkı sağlayarak, ürünü oluşturan malzemelerin geri dönüştürülmesine imkan vermektedir. Pillerin değiştirilmesi halinde de, eski pilleri uygun geri dönüşüm bidonlarına atınız.

Mevcut toplama sistemleri ile ilgili daha detaylı bilgi için, yerel atık merkezlerine veya cihazın satın alındığı yetkili satıcıya başvurunuz.

genel özellikler

TEKNİK VERİLER	
Standartlara uygundur	CE
Koruma Sınıfı	IP30
Temas türü/Kapasite	SPDT 230 Vca
Kabloların azami kesiti	4 mm ²
Sıcaklık ayarlama alanı	10 ÷ 30°C
Sabit diferansiyel	1 K
Hassas bölüm	Gaz genişlemeli
Hassas bölümün pozisyonu	birleştirilmiş
Topraklama	çift izolasyon
Dış boyutlar (Y x G x D)	43 - 83 - 40 mm



KONUMLANDIRMA

Cihaz oda sıcaklığını algılamaktadır, dolayısıyla kurulum pozisyonu seçilirken birkaç etmen hesaba katılmalıdır.

Okunan sıcaklık değerlerini etkileyebilecek ısı kaynaklarından (radyatörler, güneş ışığı, şömineler vb.) ve hava akımlarından veya dışarıya doğru açılan girişlerden uzağa konumlandırınız.

Zemin seviyesinden yaklaşık 1,50 metre yukarı monte ediniz.

⚠ DİKKAT

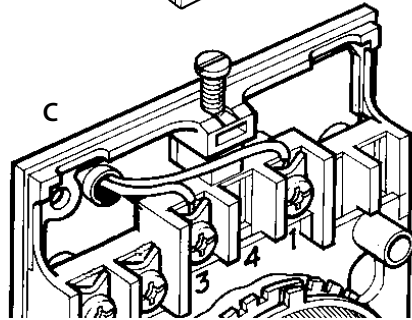
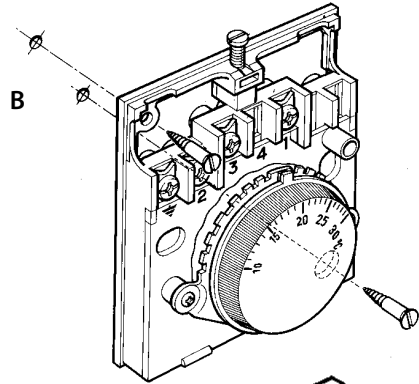
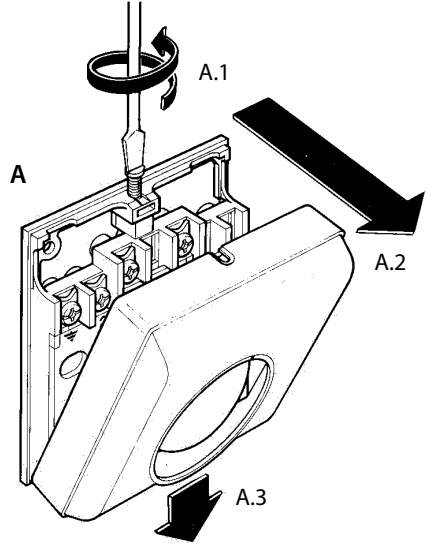
Kurulum işlemi, vasıflı personel tarafından yapılmalıdır.

Termostat ve kazan arasındaki bağlantıdan önce, kazandaki gerilimi kesiniz.

Duvarı delerken, duvarın içinde bulunan elektrik kablolarına veya boru hatlarına zarar vermeyiniz.

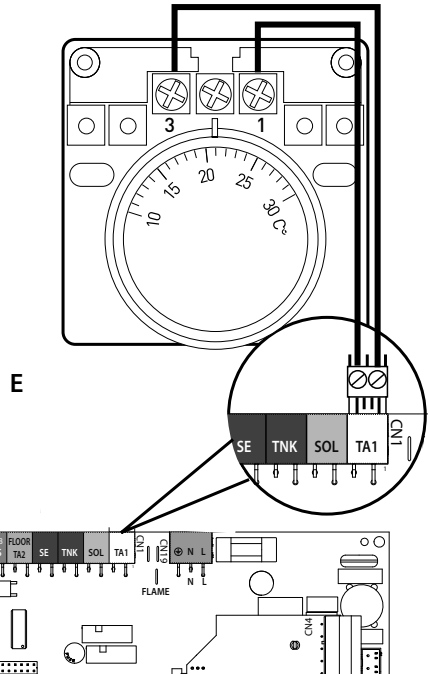
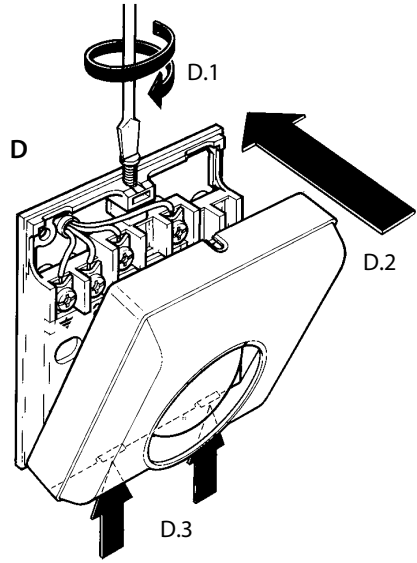
MONTAJ

- Üst bölümde bulunan vidayı sökerek, termostattan tabanı ayırınız (şek. A)
- Termostatın tabanını duvarın tespit edilen noktasına, kitle tedarik edilen vidaları kullanarak, sabitleyiniz. (şek. B)
- Kabloları özel yuvaya takınız ve **3** ve **1** no'lu bağlantı ucuna bağlayınız (şek. C)



kurulum

- Üst bölümde bulunan vidayı vidalayarak, termostati tabana yerleştiriniz (şek. D)
- Termostatın kablolarını, kazanın çizelgesindeki **TA1** bağlantı ucuna bağlayınız (şek. E)



informacje ogólne

Termostat otoczenia umożliwia kontrolę typu ON-OFF temperatury otoczenia.

Niniejsza instrukcja stanowi ważny, nieodłączny element wyposażenia urządzenia.

Należy uważnie zapoznać się z zaleceniami i ostrzeżeniami zawartymi w niniejszej instrukcji obsługi, gdyż zawierają one ważne wskazówki dotyczące użytkowania i konserwacji urządzenia.

Montaż, konserwacja i wszelkie inne prace powinny być wykonywane przez personel posiadający odpowiednie kwalifikacje zgodnie z obowiązującymi przepisami oraz zaleceniami producenta.

W przypadku usterki i/lub niewłaściwego działania urządzenia, należy je wyłączyć. Nie należy podejmować samodzielnych prób naprawy urządzenia: zaleca się wezwanie wykwalifikowanego technika.

Ewentualne naprawy powinny być wykonywane wyłącznie przy użyciu oryginalnych części zamiennych i tylko przez wykwalifikowanych techników. Nieprzestrzeganie powyższych zaleceń może spowodować zagrożenie bezpieczeństwa i zwalnia producenta od wszelkiej odpowiedzialności za ewentualne szkody.



UWAGA!

Urządzenie to nie jest przystosowane do obsługi przez osoby (w tym dzieci) o ograniczonych zdolnościach fizycznych, zmysłowych bądź umysłowych lub przez osoby nieposiadające odpowiedniego doświadczenia i wiedzy, chyba że znajdują się one pod nadzorem osób odpowiedzialnych za ich bezpieczeństwo i zostały przez te osoby przeszkolone w kwestiach dotyczących obsługi urządzenia.

Należy uważać, aby dzieci nie bawiły się urządzeniem.

**NINIEJSZY PRODUKT JEST
ZGODNY Z DYREKTYWĄ
UE 2002/96/WE 2006/66/
WE**



Symbol przekreślonego pojemnika na śmieci umieszczony na urządzeniu oznacza, że po skończeniu okresu używalności nie należy go usuwać z innymi odpadami pochodzącymi z gospodarstw domowych. Należy je oddać do punktu selektywnej zbiórki sprzętu elektrycznego i elektronicznego lub sprzedawcy w chwili zakupu nowego, równoważnego sprzętu.

Użytkownik jest odpowiedzialny za przekazanie urządzenia po zakończeniu okresu eksploatacji do odpowiednich punktów zbiórki.

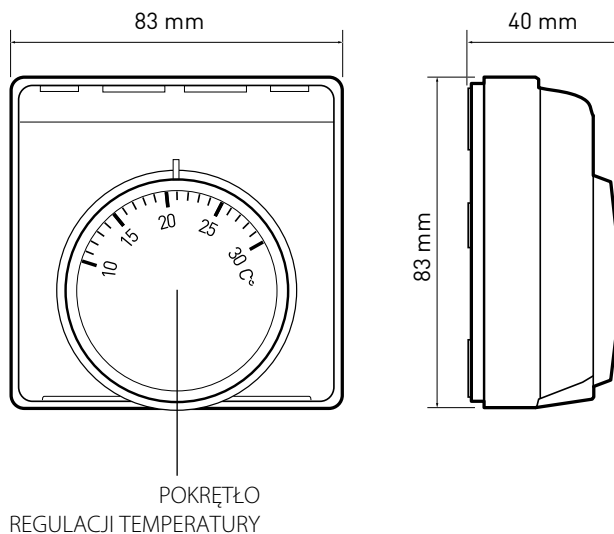
Właściwa selektywna zbiórka urządzeń, mająca na celu przekazanie ich do recyklingu, obróbki lub utylizacji w sposób przyjazny dla środowiska, przyczynia się do uniknięcia ich szkodliwego wpływu na środowisko i zdrowie, a także sprzyja ponownemu wykorzystaniu surowców, z których urządzenie zostało zbudowane.

Również w przypadku wymiany baterii zasilających, należy je wyrzucić do odpowiednich pojemników selektywnej zbiórki odpadów.

Dokładniejsze informacje na temat dostępnych systemów zbiórki można uzyskać zwracając się do miejscowego ośrodka usuwania odpadów lub sklepu, w którym dokonano zakupu.

opis produktu

DANE TECHNICZNE	
Zgodny z normami	CE
Klasa ochrony	IP30
Rodzaj styku/Obciążalność	SPDT 230 Vca
Przekrój maks. przewodów	4 mm ²
Zakres regulacji temperatury	10 ÷ 30°C
Stała różnica	1 K
Element czuły	Na rozprężanie gazu
Położenie elementu czułego	wbudowany
Uziemienie	podwójna izolacja
Wymiary zewnętrzne (wys. x dł. x głęb.)	43 - 83 - 40 mm



USTAWIENIE

Urządzenie bada temperaturę otoczenia, zatem przy wyborze miejsca ustawienia i instalacji należy uwzględnić pewnie uwarunkowanie.

Należy je umieścić z dala od źródeł ciepła (grzejników, promieni słonecznych, kominków, itp) oraz z dala od przeciągów lub wychodzących na zewnątrz otworów, które mogłyby wywierać wpływ na pomiary. Urządzenie należy zamontować na wysokości ok. 1,50 m od podłogi.

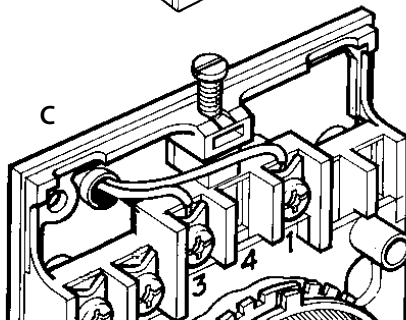
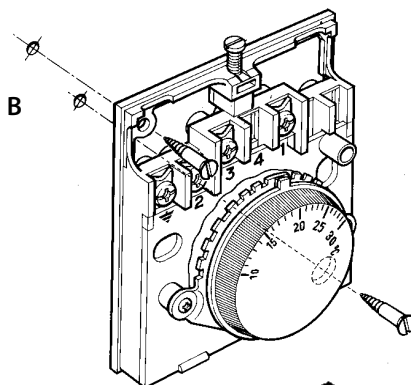
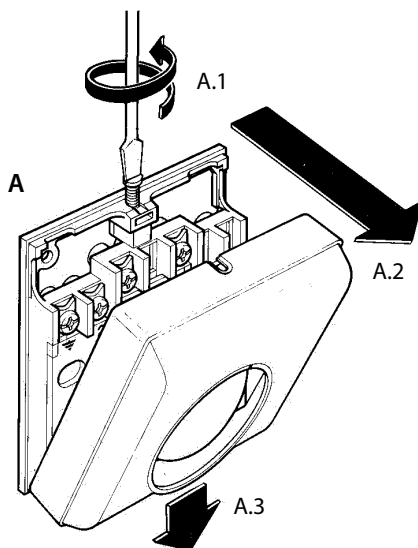
! UWAGA

Instalacja musi zostać przeprowadzona przez wykwalifikowany personel techniczny. Przed połączeniem termostatu z kotłem, należy odłączyć zasilanie od kotła.

Należy uważać, aby w trakcie nawiercania otworów w ścianie nie uszkodzić rur i przewodów elektrycznych.

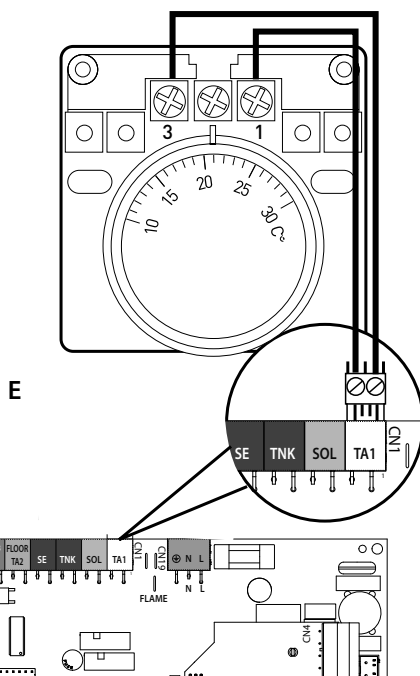
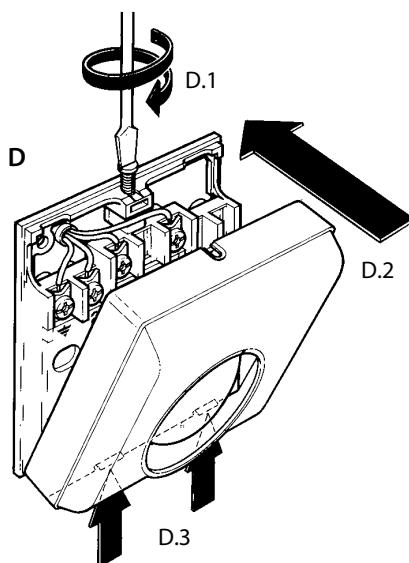
MONTAŻ

- Oddzielić podstawę od reszty termostatu odkręcając śrubę umieszczoną w górnej części (rys. A)
- Przymocować podstawę termostatu do ściany w wybranym miejscu przy pomocy śrub dostarczonych z zestawem. (rys. B)
- Wprowadzić przewody do przeznaczonego do tego otworu i przyłączyć je do zacisku **3** i **1** (rys. C)



instalacja

- Umieścić termostat na podstawie dokręcając śrubę umieszczoną w górnej części (rys. D)
- Połączyć przewody termostatu z zaciskiem **TA1** na karcie kotła (rys. E)



Sobni termostat omogućuje kontrolu UKLJUČENO-ISKLJUČENO na temelju okolne temperature.

Ovaj se priručnik smatra bitnim i sastavnim dijelom proizvoda.

Pažljivo pročitajte upute i upozorenja u ovom priručniku, jer će vam one pružiti važne naputke koji se odnose na uporabu i održavanje.

Postavljanje, održavanje i bilo koji drugi zahvat mora izvršiti osoblje koje posjeduje predviđenu stručnost, poštujući važeće propise i upute proizvođača.

U slučaju kvara i/ili lošeg rada, isključite uređaj i ne pokušavajte ga popravljati nego se obratite kvalificiranom osoblju.

Eventualne popravke moraju izvršiti jedino kvalificirani tehničari i to koristeći isključivo originalne pričuvne dijelove. Nepoštivanje gore navedenog može ugroziti sigurnost uređaja i osloboditi proizvođača bilo kakve odgovornosti.

POZOR!

Uređaj nije namijenjen korištenju od strane osoba (uključujući i djecu) sa smanjenim fizičkim, osjetilnim ili mentalnim sposobnostima, odnosno bez iskustva i znanja, osim ako ih osoba odgovorna za njihovu sigurnost ne nadzire ili ih ne uputi u uporabu uređaja.

Djecu treba nadzirati, kako bi se uvjerilo da se ne igraju s uređajem.

**OVAJ PROIZVOD JE U
SKLADU S DIREKTIVOM
EU 2002/96/EZ 2006/66/
EZ**



Znak prekrížene kante za smeće koji se nalazi na uređaju pokazuje da proizvod na kraju njegovog radnog vijeka - budući da s njim treba postupati odvojeno od kućnog otpada - treba odnijeti u centar za odvojeno sakupljanje električnog i elektroničkog otpada ili ga vratiti trgovcu u trenutku kupnje novog istovrijednog uređaja.

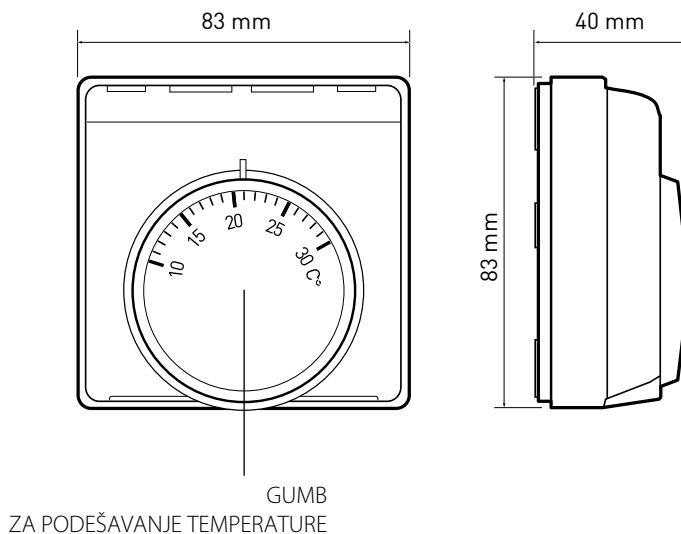
Korisnik je odgovoran za predavanje uređaja na kraju vijeka odgovarajućem sakupljalištu. Primjereno odvojeno odlaganje radi naknadnog upućivanja rashodovanog uređaja na recikliranje, obradu i okolišu prihvatljivo zbrinjavanje doprinosi izbjegavanju potencijalnih negativnih utjecaja na okoliš i na zdravlje te pospješuje recikliranje materijala od kojih je proizvod sastavljen.

I u slučaju zamjena baterija za napajanje, odložite ih u odgovarajuće spremnike za odvojeno sakupljanje otpada.

Za detaljnije informacije o raspoloživim sustavima sakupljanja, obratite se lokalnom uredu za zbrinjavanje otpada ili trgovini u kojoj ste obavili kupnju.

opis proizvoda

TEHNIČKI PODACI	
Sukladno normama	CE
Razred zaštite	IP30
Tip kontakta/kapacitet	SPDT 230 Vca
Maks. presjek kabela	4 mm ²
Raspon podešavanja temperature	10 ÷ 30 °C
Fiksni diferencijal	1 K
Osjetilni element	na toplinsko širenje plina
Položaj osjetilnog elementa	ugrađen
Uzemljenje	dvostruka izolacija
Vanjske dimenzije (V x D x Š)	43 - 83 - 40 mm



postavljanje

SMJEŠTAJ

Uređaj očitava okolnu temperaturu, zato treba oštroumno odabrati položaj postavljanja.

Namjestite ga daleko od izvora topline (radijatora, sunčevih zraka, kamina, itd.) te daleko od struja zraka ili otvora na vani, koji bi mogli utjecati na očitavanje.

Postavite ga na visini od otprilike 1,50 m od poda.

⚠ POZOR

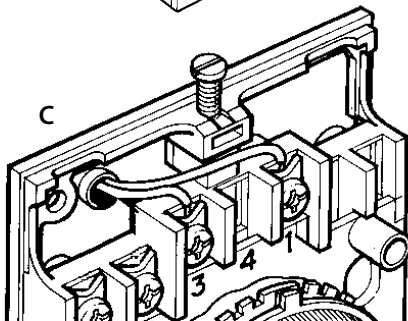
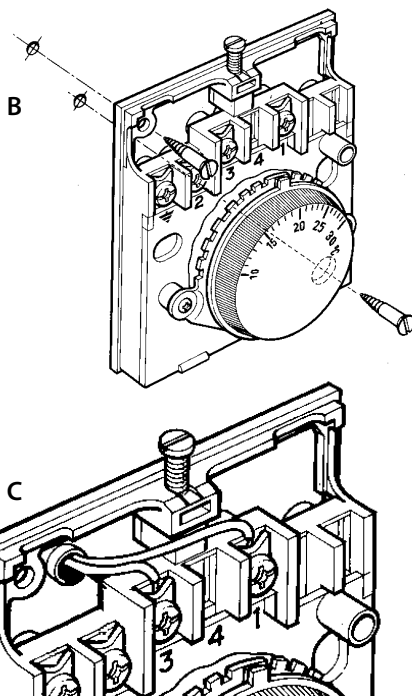
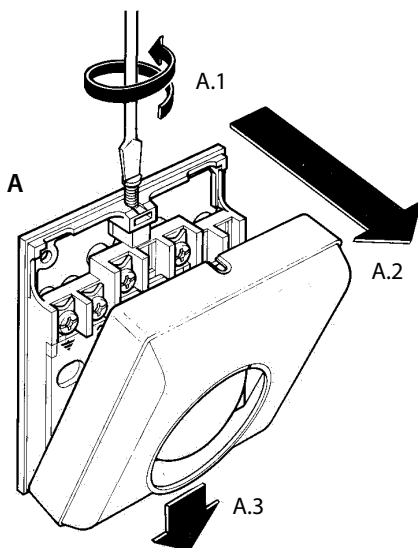
Postavljanje treba izvršiti kvalificirano tehničko osoblje.

Prije spajanja termostata i grijača, isključite napon na grijaču.

Prilikom bušenja zida nemojte oštetiti električne kabele ili postojeće cijevi.

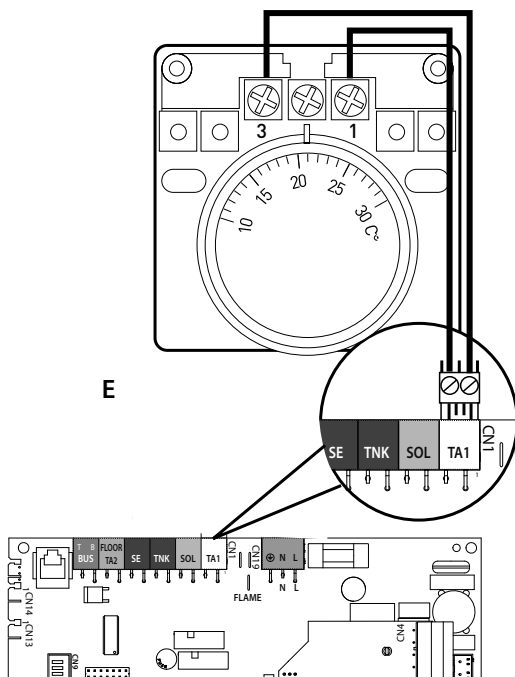
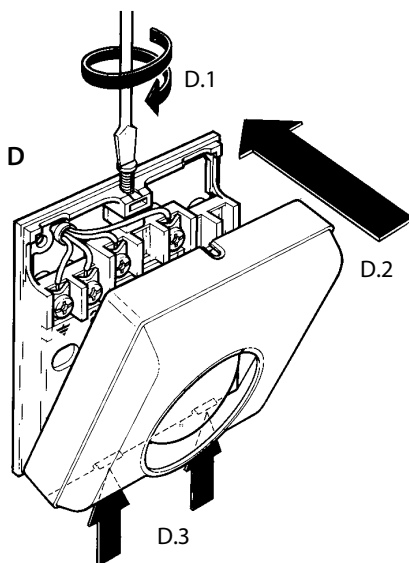
MONTAŽA

- Odvojite podnožje od termostata tako da odvijete vijak u gornjem dijelu (sl. A)
- Pričvrstite podnožje termostata na zid u prethodno izabranoj točki, pomoću vijaka dostavljenih u kompletu. (sl. B)
- Uvucite kabele u odgovarajući utor i spojite ih na stezaljku **3** i **1** (sl. C)



postavljanje

- Namjestite termostat na podnožje tako da navijete vijak u gornjem dijelu (sl. D)
- Spojite kabele termostata na stezaljku **TA1** na tiskanoj pločici grijača (sl. E)



základní údaje

Prostorový termostat umožňuje kontrolu ZAPNUTÍ-VYPNUTÍ prostorové teploty.

Tento návod k použití tvoří nedílnou a nezbytnou součást výrobku.

Pozorně si přečtěte pokyny a upozornění uvedené v tomto návodu, protože poskytují důležité pokyny ohledně použití a údržby.

Instalace, údržba a jakýkoli zásah musí být provedeny kvalifikovaným personálem splňujícím určené požadavky v souladu s platnými normami a pokyny poskytnutými výrobcem.

V případě poruchy a/nebo nesprávné činnosti vypněte zařízení a nepokoušejte se o jeho opravu, ale obraťte se na kvalifikovaný personál.

Případné opravy mohou být provedeny pouze kvalifikovanými technikami, kteří přitom musí použít výhradně originální náhradní díly. Nedodržení výše uvedených pokynů může negativně ovlivnit bezpečnost zařízení a způsobit propadnutí jakékoli odpovědnosti ze strany výrobce.

UPOZORNĚNÍ!

Zařízení není určeno pro použití osobami (včetně dětí) se sníženými fyzickými, senzoryckými nebo mentálními schopnostmi nebo s nedostatečnými zkušenostmi a znalostmi, s výjimkou případu, kdy mohou během tohoto použití využít dozor osoby odpovědné za jejich bezpečnost nebo její pokyny.

Děti se musí kontrolovat, aby se zajistilo, že nebudou používat zařízení ke svým hrám.

TENTO VÝROBEK JE VE SHODĚ SE SMĚRNICÍ EU 2002/96/ES A 2006/66/ES



Symbol přeškrtnutého koše uvedený na zařízení označuje, že s výrobkem musí být po skončení jeho životnosti zacházeno odděleně od běžného domácího odpadu, musí být odevzdán do střediska separovaného sběru pro elektrická a elektronická zařízení nebo musí být odevzdán zpět prodejci v okamžiku zakoupení nového ekvivalentního zařízení.

Uživatel je odpovědný za to, že zařízení bude po skončení své životnosti doručeno do vhodných sběrných struktur.

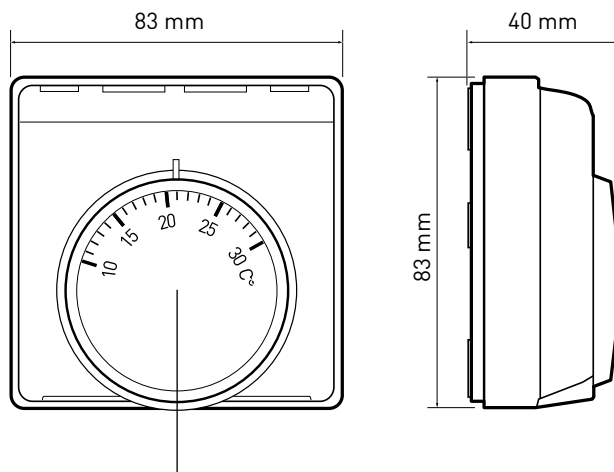
Vhodný separovaný sběr za účelem dalšího odeslání vyřazeného zařízení do recyklace, zpracování a likvidace kompatibilní se životním prostředím přispívá k zabránění možných negativních dopadů na životní prostředí a na zdraví a podporuje recyklaci materiálů, ze kterých je výrobek složen.

Také v případě výměny napájecích baterií je třeba provést likvidaci baterií do příslušných nádob pro separovaný sběr.

Podrobnější informace o dostupných sběrných systémech můžete získat tak, že se obrátíte na místní službu likvidace odpadu nebo na obchod, ve kterém byl proveden nákup.

popis výrobku

TECHNICKÉ ÚDAJE	
Ve shodě s normami	CE
Třída ochrany	IP30
Typ kontaktu/Průtok	SPDT 230 V~
Max. průřez vodičů	4 mm ²
Pole nastavení teploty	10 ÷ 30°C
Pevně nastavený teplotní rozdíl	1 K
Citlivý prvek	S rozpínáním plynů
Poloha citlivého prvku	vestavěný
Uzemnění	dvojitá izolace
Vnější rozměry (V x Š x H)	43 - 83 - 40 mm



OTOČNÝ OVLADAČ
NASTAVENÍ TEPLoty OKRUHU TUV

UMÍSTĚNÍ

Zařízení měří teplotu prostředí, a proto je v okamžiku, kdy se rozhodujete o poloze jeho instalace, třeba vzít v úvahu některá opatření. Umístěte jej v dostatečné vzdálenosti od zdrojů tepla (radiátorů, slunečních paprsků, krbů atd.) a daleko od proudění vzduchu nebo otvorů směrem ven, které by mohly ovlivnit jeho měření.

Nainstalujte jej do výšky přibližně 1,50 m od podlahy.

⚠ UPOZORNĚNÍ

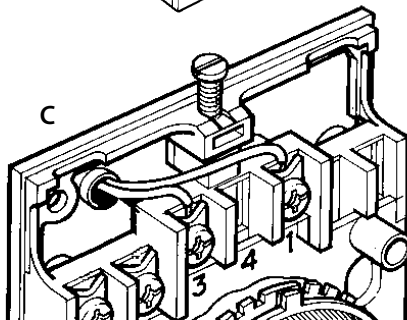
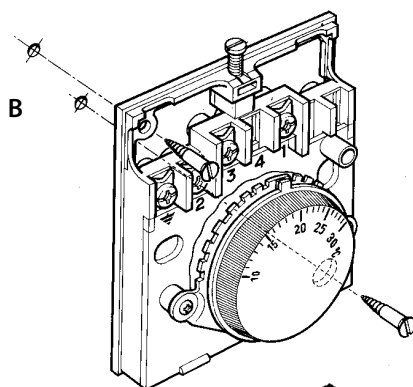
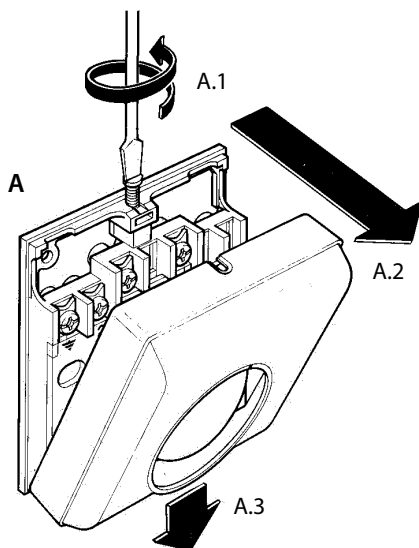
Instalace musí být provedena kvalifikovaným technickým personálem.

Před zapojením mezi termostat a kotel vypněte napájení kotle.

Při vrtání do stěny nepoškozujte existující elektrické kabely nebo potrubí.

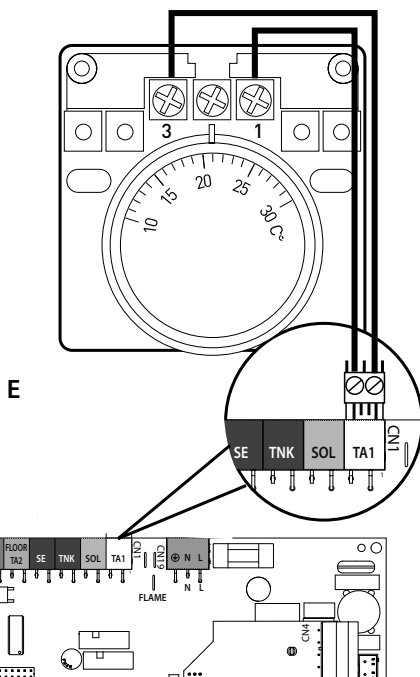
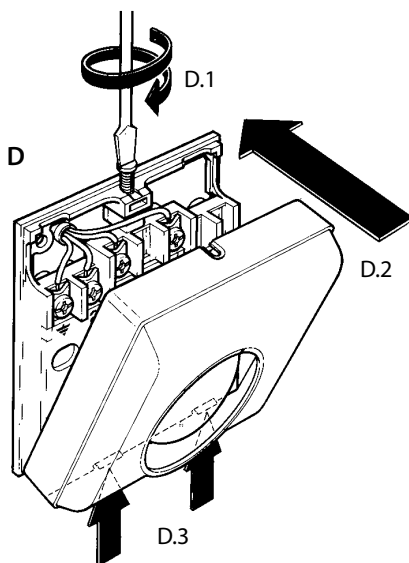
MONTÁŽ

- Oddělte spodní část termostatu odšroubováním šroubu, který se nachází v horní části (obr. A)
- Upevněte spodní část termostatu na zvolené místo na zdi s použitím šroubů, které jsou součástí sady. (obr. B)
- Vložte vodiče do příslušné šterbiny a připojte je ke svorce **3** a **1** (obr. C)



instalace

- Umístěte termostat na spodní část zašroubováním šroubu, který se nachází v horní části (obr. D)
- Připojte vodiče termostatu ke svorce **TA1** na kartě kotle (obr. E)



általános tudnivalók

A szobatermosztát lehetővé teszi a környezeti hőmérséklet BE/KI szabályozását.

E kézikönyv a termék fontos tartozéka.

Olvassa el figyelmesen a kézikönyv utasításait és figyelmeztetéseit, mivel ezek fontos információkat tartalmaznak a használat és a karbantartás biztonságosságáról.

A beépítést, a karbantartást, valamint bármilyen más beavatkozást a vonatkozó szabványok betartásával, és a gyártó útmutatásai szerint kizárólag az előírt követelményeknek megfelelő személyek végezhetik.

A készülék elromlása és/vagy hibás működése esetén kapcsolja ki a készüléket, és semmiképpen se próbálja saját maga megjavítani a készüléket, hanem bízza a javítást szakemberre!

Az esetleges javításokhoz kizárólag eredeti cserealkatrészeket használjon, a szerelést pedig minden esetben bízza képzett szakemberre! A fentiek mellőzése veszélyeztetheti a készülék biztonságosságát, és a gyártó felelősségvállalásának elvesztését vonja maga után.

FIGYELEM!

A készüléket fizikailag, érzékelőképességében vagy szellemileg korlátozott személyek (beleértve a gyermekeket is), valamint a tapasztalattal, és a készülék használatára vonatkozó ismeretekkel nem rendelkező személyek csak olyan személyek felügyelete alatt használhatják, akik biztonságukat garantálni tudják.

Ügyelni, hogy gyerekek ne játszanak a készülékkel.

**EZ A TERMÉK MEGFELEL
A 2002/96/EK ÉS
2006/66/EK UNIÓS
IRÁNYELVEKNEK**



A készüléken lévő áthúzott kuka jel arra utal, hogy a terméket a hasznos élettartama leteltével a háztartási szeméttől elkülönítve kell kezelni, külön elektromos és elektronikus készülékek számára fenntartott gyűjtőhelyre kell elszállíttatani, vagy új, azonos funkciójú készülék vásárlásakor vissza kell küldeni a viszonteladónak.

Az élettartama leteltével a készülék megfelelő gyűjtőhelyre való elszállításáért a felhasználó a felelős.

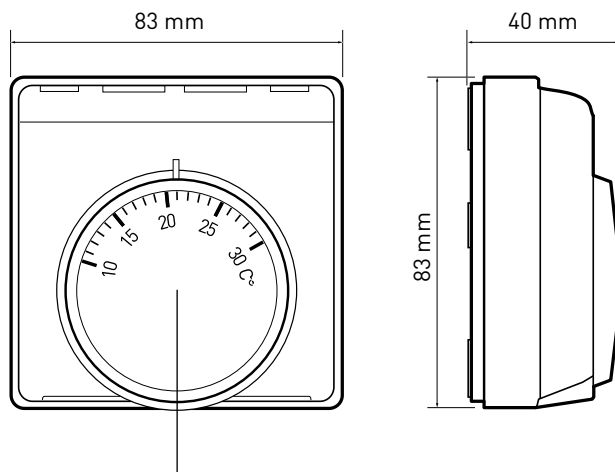
Az újrahasznosításra, a kezelésre és a környezetkímélő ártalmatlanításra szánt készülék elszállítását megelőző megfelelő szelektív hulladékgyűjtés segít megelőzni az esetleges negatív környezeti és egészségi hatásokat, és elősegíti a terméket alkotó anyagok újrahasznosítását.

Az áramforrásként használt elemek cseréje során is, a használt elemeket az erre szánt szelektív hulladékgyűjtő dobozokba dobja.

Az elérhető hulladékgyűjtő rendszerekkel kapcsolatos további információért forduljon a helyi hulladékkezelő szolgáltathoz vagy ahhoz a bolthoz, ahol a készüléket vásárolta.

termékleírás

MŰSZAKI ADATOK	
Megfelel az előírásoknak	CE
Behatolás elleni védelem	IP30
Érintkező típusa/teljesítmény	SPDT 230 Vca
Kábelek max. keresztmetszete	4 mm ²
Hőmérséklet-szabályozási intervallum	10 ... 30 °C
Rögzített lépték	1 K
Érzékelőelem	Gáztágulósos
Az érzékelőelem elhelyezése	beépített
Földelés	dupla szigetelés
Befoglaló méretek (Mag. x Szél. x Mély.)	43 – 83 – 40 mm



HŐMÉRSÉKLET-SZABÁLYZÓ
TEKERŐGOMB

ELHELYEZÉS

A készülék megemeli a környezeti hőmérsékletet, ezért a felszerelés helyének kiválasztásakor néhány dolgot be kell tartani. A hőforrásoktól (radiátorok, napsugárzás, radiátorok, kandallók stb.) és huzatos, illetve környezetre nyitott helyektől – melyek befolyásolhatják a gyújtást – távol helyezze el.

A padlótól nagyjából 1,50 m távolságban szerelje be.

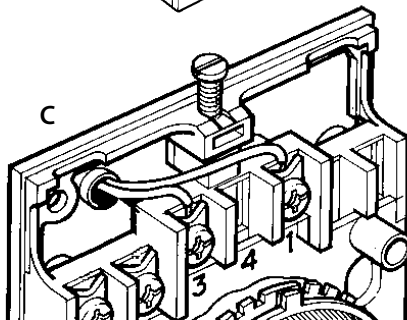
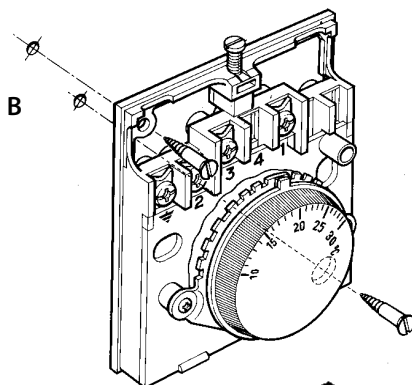
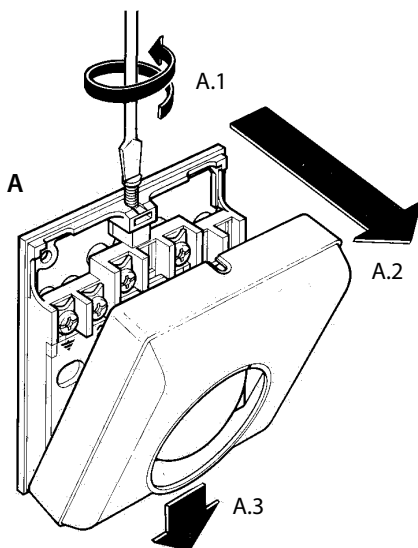
⚠ FIGYELEM!

A felszerelést szakembernek kell elvégeznie. A termosztát kazánnal való összekötése előtt áramtalanítsa a kazánt.

A falfelület fúrása közben ügyeljen arra, hogy ne tegyen kárt a falban lévő elektromos vezetékekben és csövekben.

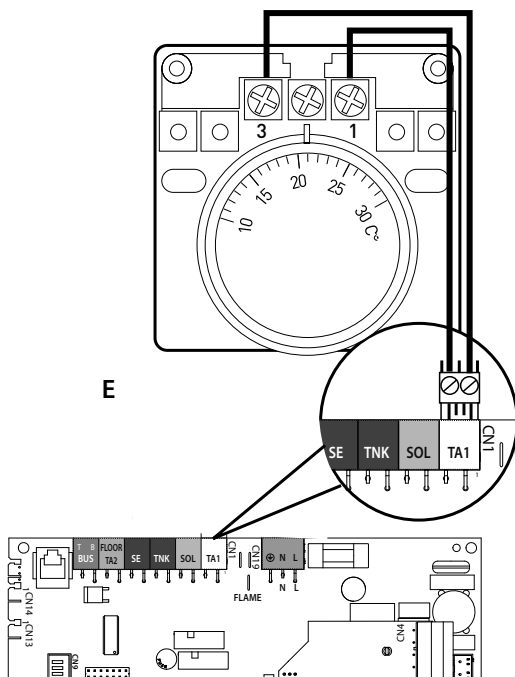
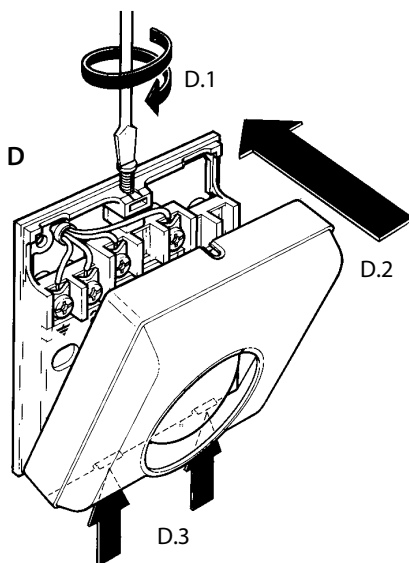
FELSZERELÉS

- A felső részen található csavarok kicsavarozásával válassza le a termosztát hátlapját (A. ábra).
- Az egységcsomagban mellékelt csavarokkal rögzítse a falhoz a termosztát hátlapját a kívánt helyen. (B. ábra)
- Illeszze be a vezetékeket a megfelelő részbe, és kösse be a **3** és **1** sorkapocsba (C. ábra).



felszerelés

- A felső részen lévő csavarok becsavarozásával illessze fel a termosztátot a hátlapra (D. ábra).
- Csatlakoztassa a termosztát kábeleit a kazán **TA1** sorkapcsához (E. ábra).



Термостат помещения позволяет контролировать температуру помещения в режиме ВКЛ.-ВЫКЛ.

Данные инструкции являются неотъемлемой и основной частью изделия.

Внимательно ознакомьтесь с инструкциями и предупреждениями, содержащимися в настоящей брошюре, так как в них приводятся важные сведения об эксплуатации и тех. обслуживании изделия.

Монтаж, техническое обслуживание изделия и любые другие операции должны осуществляться квалифицированными персоналом, обладающим знаниями в соответствии с действующими нормативами и инструкциями производителя.

В случае неисправности и/или аномалий выключите изделие и не пытайтесь починить его самостоятельно, а вызовите квалифицированного техника.

Возможный ремонт с использованием исключительно оригинальных запасных частей должен выполняться только квалифицированными техниками. Несоблюдение приведенных выше инструкций компрометирует безопасную работу изделия и снимает с производителя всякую ответственность.



ВНИМАНИЕ!

Изделие не предназначено для эксплуатации лицами (включая детей) с ограниченными физическими, сенсорными или умственными способностями, или же не имеющими опыта или знаний, если только эксплуатация изделия такими лицами не производится под наблюдением лиц, ответственных за их безопасность, или после их обучения правилам пользования изделием.

Не разрешайте детям играть с устройством.

**ДАННОЕ ИЗДЕЛИЕ
ОТВЕТСТВУЕТ ДИРЕКТИВЕ
EU 2002/96/ЕС2006/66/ЕС**



Символ "перечеркнутая корзина" на изделии означает, что по окончании срока службы изделие нельзя выбрасывать с обычным мусором, оно должно быть сдано в центр раздельной утилизации электрических и электронных приборов или в магазин в случае приобретения нового аналогичного изделия.

Пользователь несет ответственность за сдачу изделия по окончании его срока службы в надлежащую организацию по утилизации.

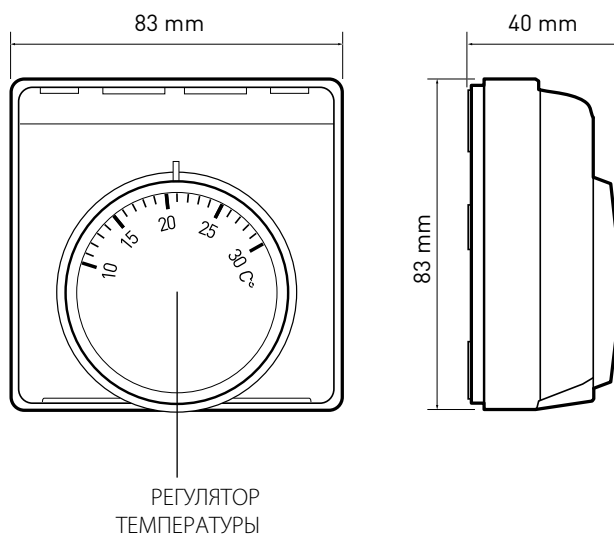
Надлежащий раздельный сбор мусора для последующей отправки старого изделия на экологически совместимую переработку и утилизацию способствует охране экологии и здоровья, а также позволяет рекуперировать материалы, из которых состоит изделие.

Также в случае замены батареек отработанные батарейки следует выбрасывать в специальные контейнеры для раздельного сбора мусора.

За более подробной информацией касательно имеющихся систем утилизации обращайтесь в местную службу утилизации или в магазин, в котором было приобретено изделие.

описание изделия

ТЕХНИЧЕСКИЕ ДАННЫЕ	
Соответствует нормативам	CE
Класс электробезопасности	IP30
Тип контакта/Нагрузочная способность по току	Однополюсный переключающий контакт 230 В перем. т.
Макс. сечение проводов	4 мм ²
Диапазон регуляции температуры	10 ÷ 30°C
Устойчивый дифференциал	1 К
Чувствительный элемент	За счет расширения газа
Расположение чувствительного элемента	встроенный
Заземление	двойная изоляция
Внешние габаритные размеры (Ш. х В. х Г.)	43 - 83 - 40 мм



РАСПОЛОЖЕНИЕ

Устройство отмечает температуру в помещении, следовательно, при выборе места его установки необходимо учитывать некоторые факторы.

Установите устройство вдали от источников тепла (батареи отопления, солнечного света, печей и т.д.) и от сквозняков или окон, что может скомпрометировать считывание температуры.

Установите устройство на высоте примерно 1,50 м от пола.

**ВНИМАНИЕ**

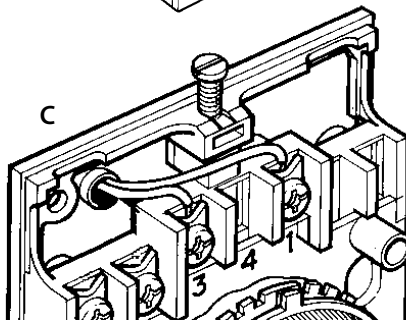
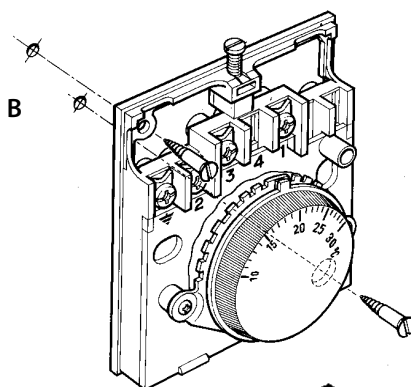
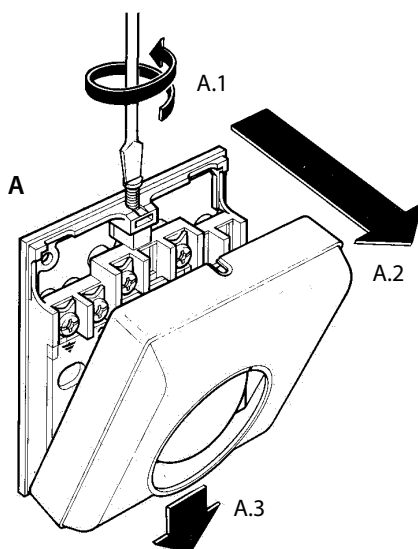
Установка должна выполняться квалифицированным техником.

Перед подсоединением термостата и колонки обесточьте колонку.

При сверлении стены не повредите существующую электропроводку или трубы.

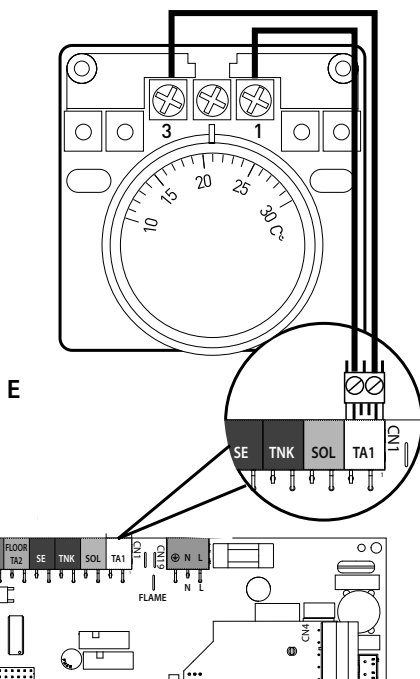
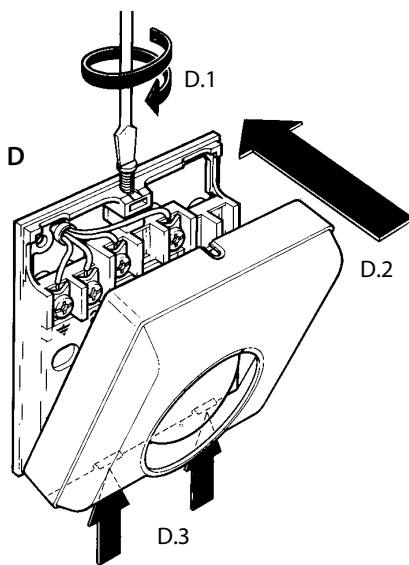
УСТАНОВКА

- Отсоедините основание термостата, отвинтив шуруп в верхней части (схема А)
- Прикрепите основание термостата к стене в выбранном месте шурупами из комплекта. (схема В)
- Вставьте провода в специальную прорезь и подсоедините их к зажимам **3** и **1** (схема С)



установка

- Установите термостат на основание, закрутив специальный шуруп в верхней части (схема D).
- Подсоедините провода термостата к зажиму **TA1** на плате колоки (схема E)



Date generale

Termostatul de mediu permite controlul ON-OFF al temperaturii mediului.

Prezentul manual constituie parte integrantă și esențială a produsului.

Citiți cu atenție instrucțiunile și avertizările din acest manual, deoarece furnizează indicații importante cu privire la folosire și întreținere.

Instalarea, întreținerea precum și orice alt tip de intervenție vor fi efectuate de personalul care întrunește condițiile prevăzute, în sensul respectării normelor în vigoare și a indicațiilor furnizate de fabricant.

În caz de deteriorare și/sau funcționare greșită, stingeți aparatul și nu încercați să îl reparați singuri, ci adresați-vă personalului calificat.

Eventualele reparații trebuie să fie efectuate numai de tehnicieni calificați care să folosească numai piese de schimb originale. Nerespectarea acestei instrucțiuni compromite siguranța aparatului și determină decăderea răspunderii fabricantului.

ATENȚIE!

Aparatul nu este destinat utilizării de către persoane (inclusiv copii) cu capacități fizice, senzoriale sau psihice reduse sau cu experiență sau cunoștințe insuficiente, exceptând cazul în care acestea ar fi putut beneficia de supraveghere sau instruire privind utilizarea aparatului din partea unei persoane responsabile de siguranța acestora. Copiii trebuie supravegheați pentru a vă asigura că nu se joacă cu aparatul.

**ACEST PRODUS ESTE
CONFORM CU DIRECTIVA
EU 2002/96/EC 2006/66/
EC**



Simbolul de container barat, aflat pe aparat, indică faptul că produsul, la încheierea duratei sale de viață, trebuie să fie colectat separat de deșeurile casnice, trebuie să fie predat la un centru de colectare diferențiată pentru aparatele electrice și electronice sau predat agentului de vânzare în momentul cumpărării unui nou aparat echivalent.

Utilizatorul are responsabilitatea să încredințeze aparatul scos din uz la un centru de colectare autorizat.

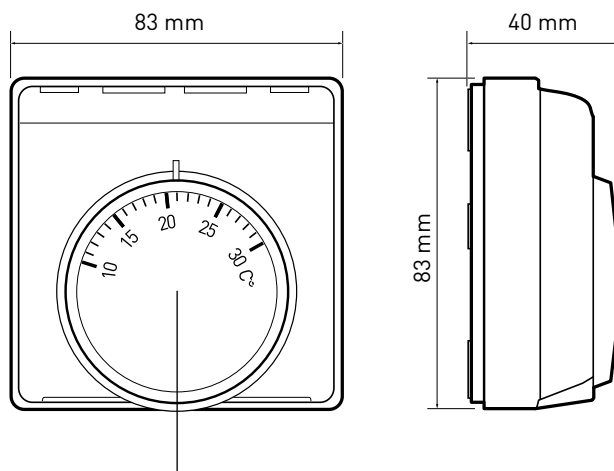
Colectarea diferențiată a aparatelor - realizată în vederea reciclării, tratării sau eliminării lor - în mod compatibil cu mediul înconjurător contribuie la limitarea posibilelor efecte negative asupra mediului înconjurător și a sănătății, favorizând reciclarea materialelor din care este compus produsul.

De asemenea, în cazul înlocuirii bateriilor de alimentare, eliminați bateriile în containerele speciale pentru colectarea diferențiată.

Pentru informații mai detaliate privind sistemele de colectare disponibile, adresați-vă serviciului local de eliminare a deșeurilor sau magazinului în care l-ați cumpărat.

descrierea produsului

DATE TEHNICE	
Conform normelor	CE
Clasa de protecție	IP30
Tip de contact/Capacitate	SPDT 230 Vca
Secțiunea max. a cablurilor	4 mm ²
Câmpul de reglare a temperaturii	10 ÷ 30°C
Diferențial fix	1 K
Element sensibil	Cu expansiune de gaz
Poziție element sensibil	încorporat
Împământare	dublă izolare
Dimensiuni externe (Î x L x P)	43 - 83 - 40 mm



BUTON DE REGLARE A TEMPERATURII

AMPLASARE

Aparatul detectează temperatura ambiantă; ca urmare, în alegerea locului de amplasare este necesar să Țineți cont de anumite criterii. Amplasați dispozitivul departe de sursele de căldură (calorifere, raze solare, șeminee, etc) sau curent de aer sau ferestre și uși, deoarece acestea ar putea influența valorile măsurate. Amplasați aparatul la o înălțime de 1,50 m față de sol.

⚠ ATENȚIE

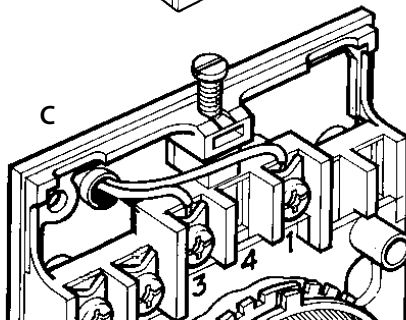
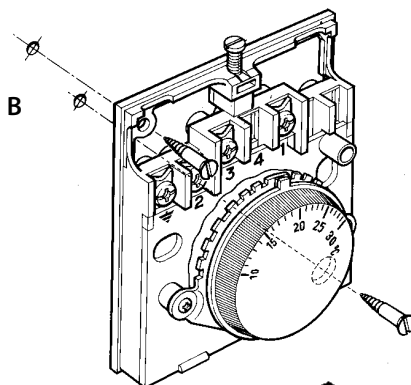
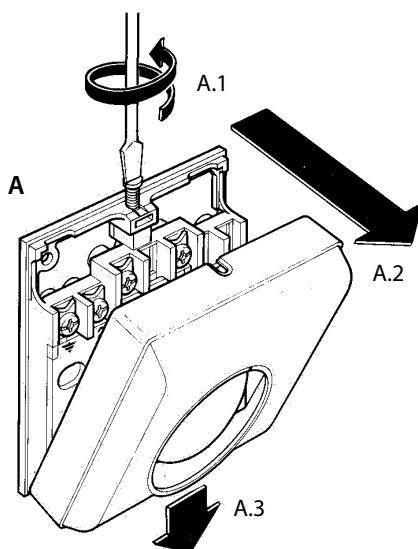
Instalarea trebuie să fie executată numai de personal tehnic calificat.

Înainte de conectarea dintre termostat și centrală, decuplați alimentarea centralei.

Nu găuriți perețele, nu deteriorați cablurile electrice sau conductele existente.

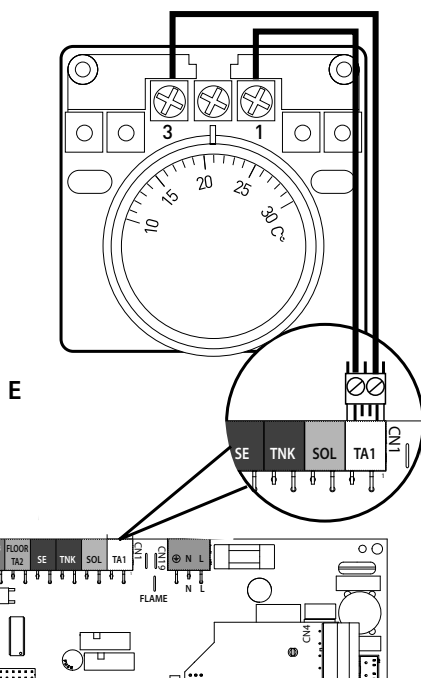
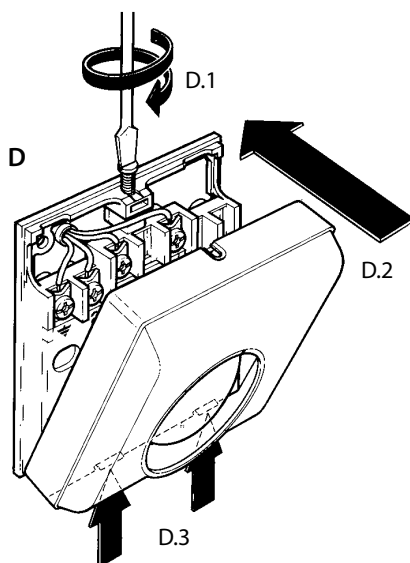
MONTAJ

- Separați baza termostatului deșurubând șurubul de pe partea de sus (fig. A)
- Fixați baza termostatului pe perete, în punctul pe care l-ați ales, cu ajutorul șuruburilor din setul furnizat. (fig. B)
- Introduceți cablurile în fanta respectivă și conectați-le la bornă **3** și **1** (fig. C)



instalare

- Poziționați termostatul pe bază, înșurubând șurubul de pe partea de sus (fig. D)
- Conectați cablurile termostatalui la borna **TA1** din placa centralei (fig. E)



Ο θερμοστάτης περιβάλλοντος επιτρέπει τον έλεγχο ON-OFF της θερμοκρασίας περιβάλλοντος.

Το παρόν εγχειρίδιο αποτελεί αναπόσπαστο και συστατικό μέρος του προϊόντος.

Διαβάστε προσεκτικά τις οδηγίες και τις προειδοποιήσεις που περιέχονται στο παρόν εγχειρίδιο διότι παρέχουν σημαντικές υποδείξεις σχετικές με τη χρήση και τη συντήρηση. Η εγκατάσταση, η συντήρηση και οποιαδήποτε άλλη επέμβαση πρέπει να διενεργούνται από προσωπικό που διαθέτει τις προβλεπόμενες προδιαγραφές και σύμφωνα με τους ισχύοντες κανονισμούς και τις υποδείξεις που παρέχονται από τον κατασκευαστή. Σε περίπτωση βλάβης ή/και κακής λειτουργίας σβήστε τη συσκευή και μην προσπαθείτε να την επισκευάσετε αλλά απευθυνθείτε σε ειδικευμένο προσωπικό.

Ενδεχόμενες επισκευές, διενεργούμενες χρησιμοποιώντας αποκλειστικά αυθεντικά ανταλλακτικά, πρέπει να διενεργούνται μόνο από ειδικευμένους τεχνικούς. Η μη τήρηση των παραπάνω μπορεί να διακυβεύσει την ασφάλεια της συσκευής και να προκαλέσει έκπτωση από κάθε ευθύνη του κατασκευαστή.

ΠΡΟΣΟΧΗ!

Η συσκευή δεν προορίζεται να χρησιμοποιηθεί από άτομα (συμπεριλαμβανομένων των παιδιών) των οποίων οι φυσικές, οι αισθητηριακές ή νοητικές ικανότητες είναι μειωμένες, ή λόγω έλλειψης εμπειρίας ή γνώσης, εκτός κι αν αυτά, μέσω ατόμου υπευθύνου για την ασφάλειά τους, επιτηρούνται ή γνωρίζουν τις οδηγίες τις σχετικές με τη χρήση της συσκευής.

Τα παιδιά πρέπει να εποπτεύονται ώστε να είστε σίγουροι ότι δεν θα παίξουν με τη συσκευή.

**ΤΟ ΠΡΟΪΟΝ ΑΥΤΟ
ΕΙΝΑΙ ΣΥΜΦΩΝΟ ΜΕ
ΤΗΝ ΟΔΗΓΙΑ ΕΥ 2002/96/
ΕΚ 2006/66/ΕΚ**



Το σύμβολο του διαγραμμένου κάδου επί της συσκευής σημαίνει ότι το προϊόν, στο τέλος της ωφέλιμης ζωής του, δεδομένου ότι πρέπει να τυγχάνει χωριστής διαχείρισης από τα οικιακά απορρίμματα, θα πρέπει να παραδίνεται σε ένα κέντρο διαφοροποιημένης συλλογής για ηλεκτρικές και ηλεκτρονικές συσκευές ή να το παραδώσετε στον μεταπωλητή τη στιγμή που θα αγοράσετε μια νέα ισοδύναμη συσκευή.

Ο χρήστης ευθύνεται για την παράδοση της συσκευής στο τέλος της ζωής της στις κατάλληλες δομές συλλογής.

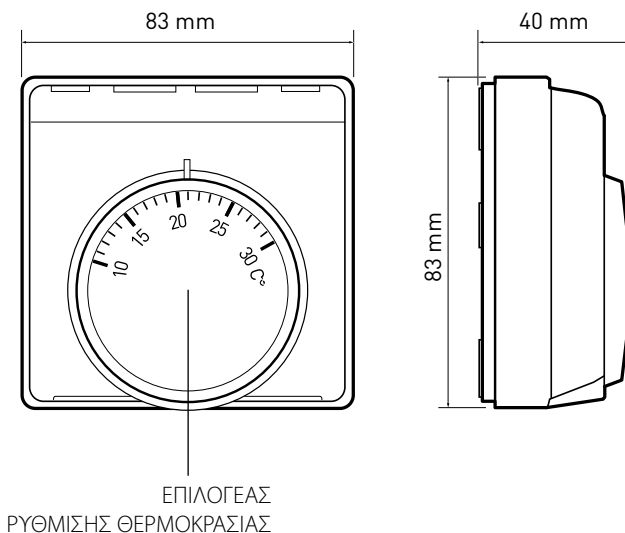
Η κατάλληλη διαφοροποιημένη συλλογή για την μετέπειτα δρομολόγηση της συσκευής στην ανακύκλωση και στην περιβαλλοντικά συμβατή διάθεση συντελεί στην αποφυγή ενδεχόμενων αρνητικών επιπτώσεων στο περιβάλλον και στην υγεία και ευνοεί την ανακύκλωση των υλικών από τα οποία αποτελείται το προϊόν.

Και στην περίπτωση αντικατάστασης των μπαταριών τοφοδοσίας, διαθέστε τις μπαταρίες στα αντίστοιχα δοχεία για τη διαφοροποιημένη συλλογή.

Για λεπτομερέστερες πληροφορίες σχετικές με τα διαθέσιμα συστήματα συλλογής, απευθυνθείτε στην τοπική υπηρεσία διάθεσης απορριμμάτων ή στο κατάστημα από το οποίο αποκτήσατε το προϊόν.

περιγραφή του προϊόντος

ΤΕΧΝΙΚΑ ΣΤΟΙΧΕΙΑ	
Σύμφωνα με τις προδιαγραφές	CE
Κατηγορία Προστασίας	IP30
Τύπος επαφής/Παροχή	SPDT 230 Vca
Μέγιστη διατομή των καλωδίων	4 mm ²
Πεδίο ρύθμισης θερμοκρασίας	10 ÷ 30°C
Σταθερό διαφορικό	1 K
Ευαίσθητο στοιχείο	Με εκτόνωση αερίου
Θέση ευαίσθητου στοιχείου	ενσωματωμένο
Γείωση	διπλή μόνωση
Εξωτερικές διαστάσεις (Υ x Π x Β)	43 - 83 - 40 mm



εγκατάσταση

ΤΟΠΟΘΕΤΗΣΗ

Η συσκευή καταγράφει τη θερμοκρασία περιβάλλοντος, συνεπώς στην επιλογή της θέσης εγκατάστασης λαμβάνονται υπόψη ορισμένα τεχνάσματα.

Τοποθετήστε τη μακριά από πηγές θερμότητας (καλοριφέρ, ηλιακές ακτίνες, τζάκια, κλπ.) και μακριά από ρεύματα αέρα ή ανοίγματα προς τα έξω, τα οποία θα μπορούσαν να επηρεάσουν την καταγραφή.

Τοποθετήστε τη σε περίπου 1,50 m ύψος από το δάπεδο.

⚠ ΠΡΟΣΟΧΗ

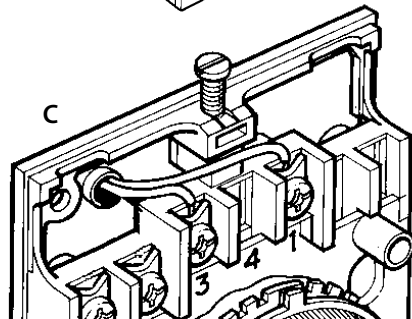
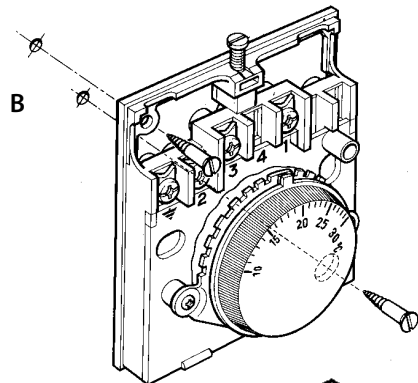
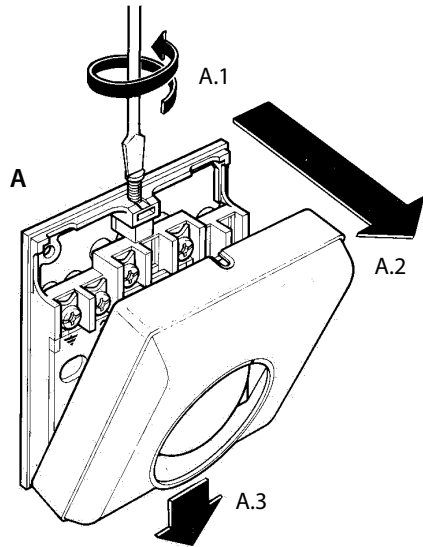
Η εγκατάσταση πρέπει να διενεργηθεί από ειδικευμένο τεχνικό προσωπικό.

Πριν τη σύνδεση μεταξύ θερμοστάτη και λέβητα, διακόψτε την τάση από το λέβητα.

Όταν τρυπάτε τον τοίχο, μην καταστρέψετε ηλεκτρικά καλώδια ή προϋπάρχουσες σωληνώσεις.

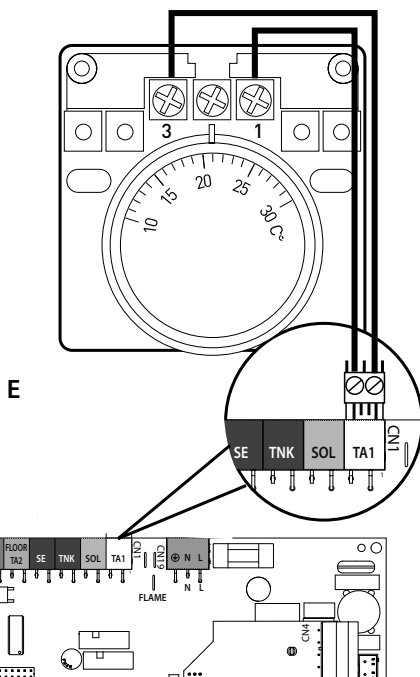
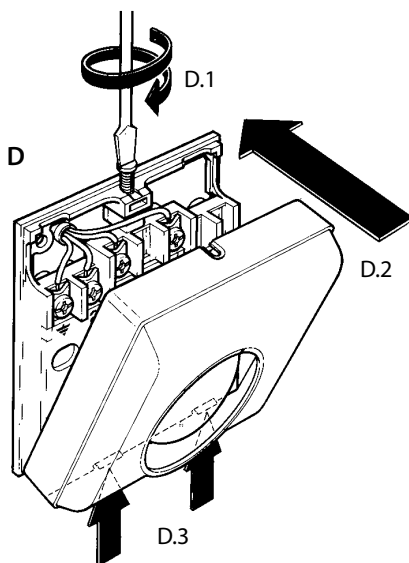
ΣΥΝΑΡΜΟΛΟΓΗΣΗ

- Διαχωρίστε τη βάση του θερμοστάτη ξεβιδώνοντας τη βίδα που βρίσκεται στο επάνω μέρος (εικ. Α)
- Στερώστε τη βάση του θερμοστάτη στο τοίχωμα, στο προεπιλεγμένο σημείο, χρησιμοποιώντας τις παρεχόμενες με το κιτ βίδες. (εικ. Β)
- Εισάγετε τα καλώδια στη σχετική εσοχή και συνδέστε τα στον ακροδέκτη **3** και **1** (εικ. C)



εγκατάσταση

- Τοποθετήστε το θερμοστάτη στη βάση βιδώνοντας τη βίδα που βρίσκεται στο επάνω μέρος (εικ. D)
- Συνδέστε τα καλώδια του θερμοστάτη στον ακροδέκτη **TA1** στην κάρτα του λέβητα (εικ. E)



Sobni termostat omogućuje kontrolu UKLJUČENO-ISKLJUČENO na temelju okolne temperature.

Ovaj se priručnik smatra bitnim i sastavnim dijelom proizvoda.

Pažljivo pročitajte upute i upozorenja u ovom priručniku, jer će vam one pružiti važne naputke koji se odnose na uporabu i održavanje.

Postavljanje, održavanje i bilo koji drugi zahvat mora izvršiti osoblje koje posjeduje predviđenu stručnost, poštujući važeće propise i upute proizvođača.

U slučaju kvara i/ili lošeg rada, isključite uređaj i ne pokušavajte ga popravljati nego se obratite kvalificiranom osoblju.

Eventualne popravke moraju izvršiti jedino kvalificirani tehničari i to koristeći isključivo originalne pričuvne dijelove. Nepoštivanje gore navedenog može ugroziti sigurnost uređaja i osloboditi proizvođača bilo kakve odgovornosti.

POZOR!

Uređaj nije namijenjen korištenju od strane osoba (uključujući i djecu) sa smanjenim fizičkim, osjetilnim ili mentalnim sposobnostima, odnosno bez iskustva i znanja, osim ako ih osoba odgovorna za njihovu sigurnost ne nadzire ili ih ne uputi u uporabu uređaja.

Djecu treba nadzirati, kako bi se uvjerilo da se ne igraju s uređajem.

**OVAJ PROIZVOD JE U
SKLADU S DIREKTIVOM
EU 2002/96/EZ 2006/66/
EZ**



Znak prekrizene kante za smeće koji se nalazi na uređaju pokazuje da proizvod na kraju njegovog radnog vijeka - budući da s njim treba postupati odvojeno od kućnog otpada - treba odnijeti u centar za odvojeno sakupljanje električnog i elektroničkog otpada ili ga vratiti trgovcu u trenutku kupnje novog istovrijednog uređaja.

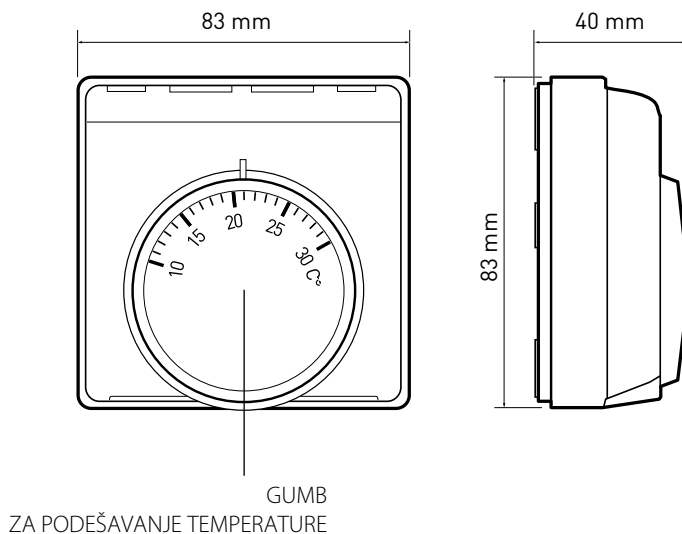
Korisnik je odgovoran za predavanje uređaja na kraju vijeka odgovarajućem sakupljalištu. Primjereno odvojeno odlaganje radi naknadnog upućivanja rashodovanog uređaja na recikliranje, obradu i okolišu prihvatljivo zbrinjavanje doprinosi izbjegavanju potencijalnih negativnih utjecaja na okoliš i na zdravlje te pospješuje recikliranje materijala od kojih je proizvod sastavljen.

I u slučaju zamjena baterija za napajanje, odložite ih u odgovarajuće spremnike za odvojeno sakupljanje otpada.

Za detaljnije informacije o raspoloživim sustavima sakupljanja, obratite se lokalnom uredu za zbrinjavanje otpada ili trgovini u kojoj ste obavili kupnju.

opis proizvoda

TEHNIČKI PODACI	
Sukladno normama	CE
Razred zaštite	IP30
Tip kontakta/kapacitet	SPDT 230 Vca
Maks. presjek kabela	4 mm ²
Raspon podešavanja temperature	10 ÷ 30 °C
Fiksni diferencijal	1 K
Osjetilni element	na toplinsko širenje plina
Položaj osjetilnog elementa	ugrađen
Uzemljenje	dvostruka izolacija
Vanjske dimenzije (V x D x Š)	43 - 83 - 40 mm



postavljanje

SMJEŠTAJ

Uređaj očitava okolnu temperaturu, zato treba oštroumno odabrati položaj postavljanja.

Namjestite ga daleko od izvora topline (radijatora, sunčevih zraka, kamina, itd.) te daleko od struja zraka ili otvora na vani, koji bi mogli utjecati na očitavanje.

Postavite ga na visini od otprilike 1,50 m od poda.

⚠ POZOR

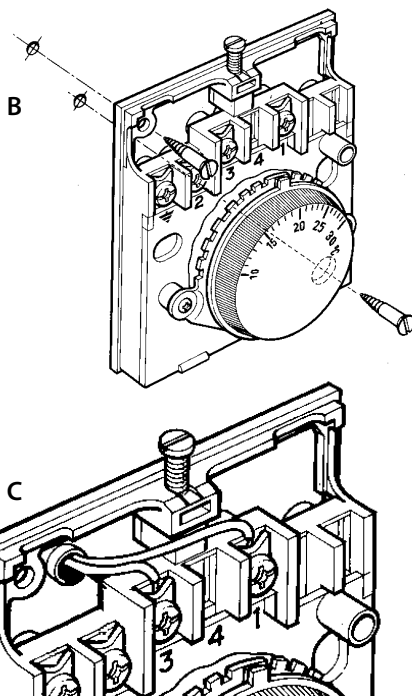
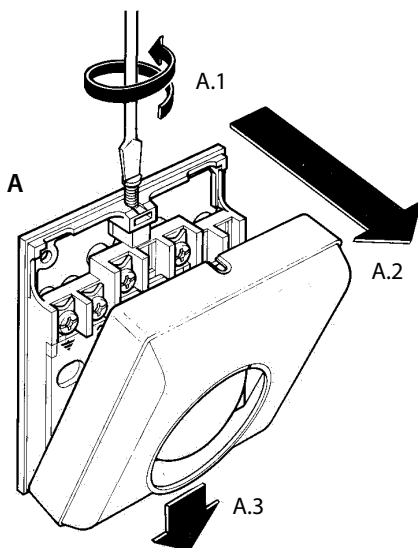
Postavljanje treba izvršiti kvalificirano tehničko osoblje.

Prije spajanja termostata i grijača, isključite napon na grijaču.

Prilikom bušenja zida nemojte oštetiti električne kabele ili postojeće cijevi.

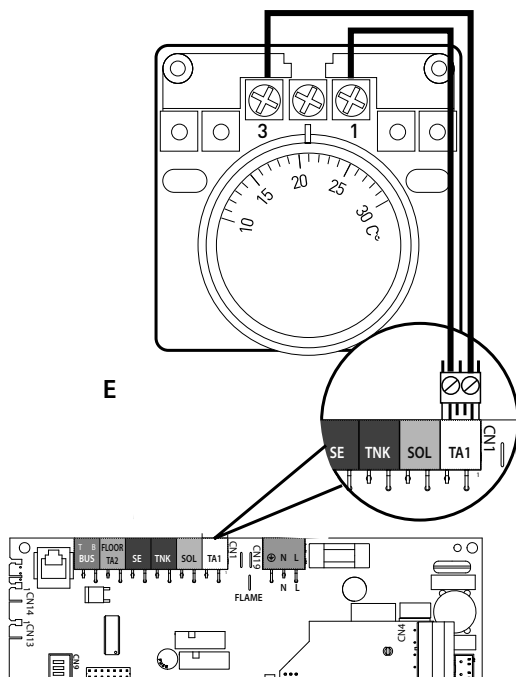
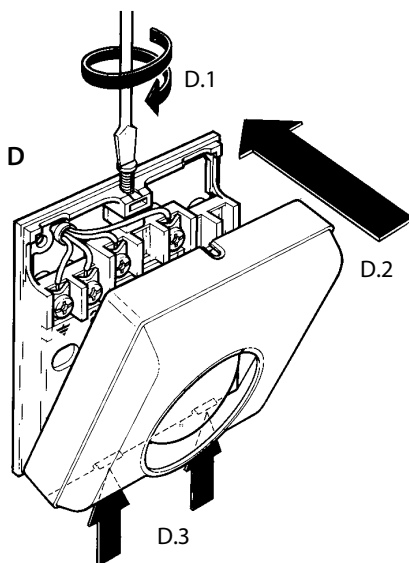
MONTAŽA

- Odvojite podnožje od termostata tako da odvijete vijak u gornjem dijelu (sl. A)
- Pričvrstite podnožje termostata na zid u prethodno izabranoj točki, pomoću vijaka dostavljenih u kompletu. (sl. B)
- Uvucite kabele u odgovarajući utor i spojite ih na stezaljku **3** i **1** (sl. C)



postavljanje

- Namjestite termostat na podnožje tako da navijete vijak u gornjem dijelu (sl. D)
- Spojite kabele termostata na stezaljku **TA1** na tiskanoj pločici grijača (sl. E)



Sobni termostat omogućava uključivanje/isključivanje upravljanja sobnom temperaturom.

Ova knjižica je sastavni i ključni deo uređaja. Pažljivo pročitajte uputstva i upozorenja koja se nalaze u ovoj knjižici jer pružaju važne smernice u pogledu korišćenja i održavanja. Instalacija, održavanje i ostale radnje treba da obavi osoblje koje poseduje predviđene alatke, uz poštovanje važećih mera i smernica koje je priložio proizvođač.

U slučaju kvara i/ili lošeg funkcionisanja, isključite uređaj i ne pokušavajte da ga popravite, već se obratite kvalifikovanom osoblju.

Eventualne popravke obavljajte isključivo koristeći originalne rezervne delove i sme da ih obavi samo kvalifikovano tehničko osoblje. U slučaju nepoštovanja gorenavedenog uputstva, može da bude ugrožena bezbednost uređaja i da dođe do odbacivanja odgovornosti proizvođača.



PAŽNJA!

Uređaj nije namenjen za upotrebu od strane osoba (uključujući decu) sa smanjenim fizičkim, senzornim ili mentalnim sposobnostima, ili sa nedostatkom iskustva ili znanja, osim ako ih ne nadgleda ili im ne daje instrukcije za upotrebu uređaja osoba koja je odgovorna za njihovu bezbednost.

Decu treba nadgledati kako bi se obezbedilo da se ne igraju sa uređajem.

**OVAJ PROIZVOD
ISPUNJAVA SMERNICE
DIREKTIVE EU 2002/96/EC
2006/66/EC**



Simbol precrtane kante za smeće na uređaju ukazuje da uređaj na kraju radnog veka treba odložiti na otpad odvojeno od kućnog otpada, treba ga odložiti u centar namenjen za odlaganje električnih uređaja ili ga vratiti prodavcu u trenutku kupovine novog ekvivalentnog uređaja.

Korisnik je odgovoran za odlaganje uređaja na kraju radnog veka na odgovarajuće mesto za odlaganje.

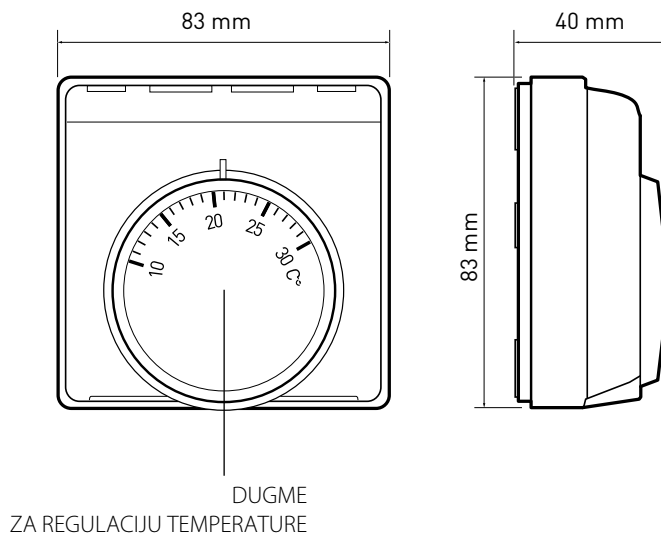
Odgovarajuće odlaganje uređaja nakon prestanka korišćenja na reciklažu, tretiranje i otpad koji je u skladu sa ekološkim standardima pomaže u tome da se izbegnu negativni efekti na životnu sredinu i zdravlje i podstiče reciklažu materijala od kojih se sastoji proizvod.

Takođe u slučaju zamene baterija napajanja, odložite baterije u odgovarajuće kante za smeće za takvu vrstu otpada.

Da biste dobili detaljnije informacije u vezi sa dostupnim sistemima odlaganja, obratite se lokalnom preduzeću za odlaganje otpada ili prodavnici u kojoj ste obavili kupovinu.

opis uređaja

TEHNIČKI PODACI	
Ispunjava smernice	CE
Klasa zaštite	IP30
Tip kontakta/kapacitet	SPDT 230 Vca
Maks. zapremina kablova	4 mm ²
Polje za regulaciju temperature	10 ÷ 30°C
Fiksni diferencijal	1 K
Osetljiv element	Na širenje gasa
Položaj osetljivog elementa	integrisan
Rad na zemlji	dupla izolacija
Spoljne dimenzije (A x L x P)	43 – 83 – 40 mm



POZICIONIRANJE

Uređaj registruje temperaturu sredine, stoga kada se bira položaj za instalaciju, treba uzeti sledeće stvari u obzir.

Postavite ga daleko od izvora toplote (radijatora, sunčevih zraka, kamina itd.) i daleko od strujanja vazduha ili otvora ka spolja, koji mogu da utiču na merenje temperature.

Instalirajte ga na oko 1,50 m visine od poda.

⚠ PAŽNJA

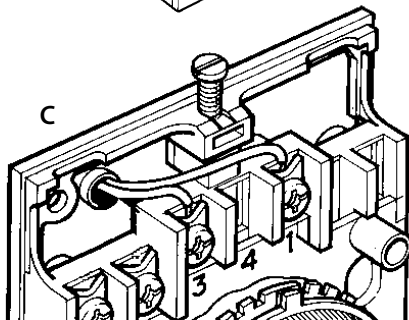
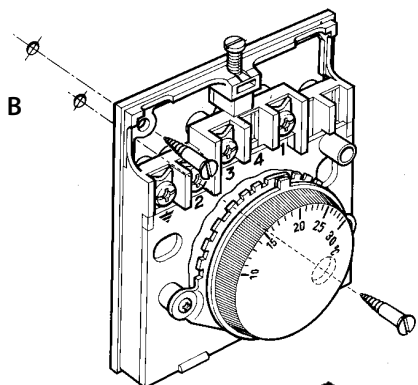
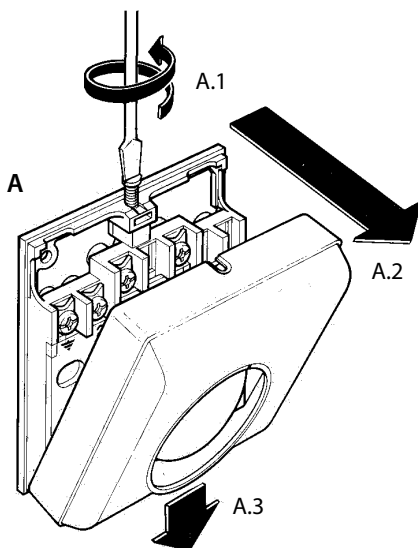
Instalaciju treba da obavi kvalifikovano tehničko osoblje.

Pre povezivanja termostata i kotla, isključite pritisak u kotlu.

Prilikom bušenja zida pazite da ne oštetite električne kablove ili postojeće cevi.

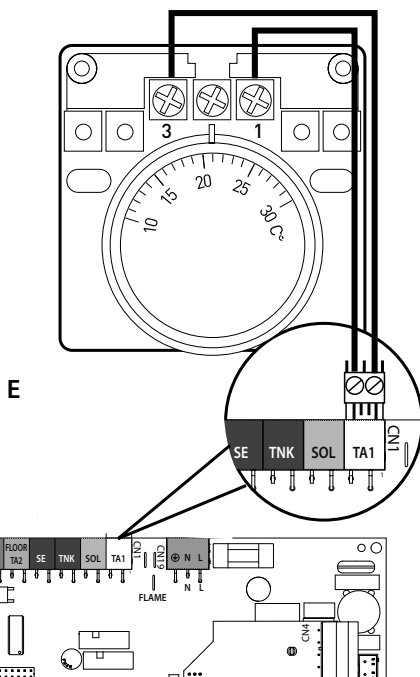
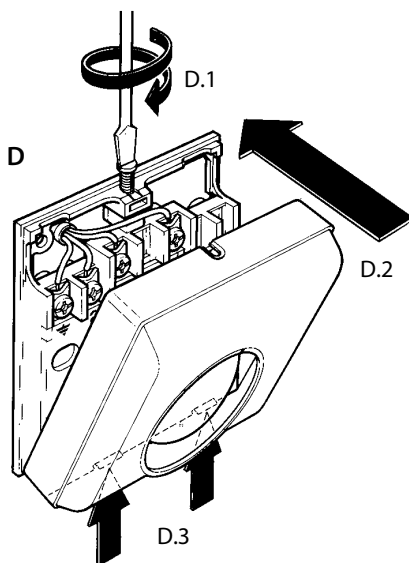
MONTAŽA

- Odvojite bazu od termostata odšrafovanjem vijaka na prednjem delu (sl. A)
- Fiksirajte bazu termostata na zid, na prethodno izabrano mesto, koristeći vijke iz kompleta. (sl. B)
- Umetnite kablove u predviđeni otvor i povežite ih sa priključkom **3** i **1** (sl. C)



instalacija

- Pozicionirajte termostat na bazu zašraflijanjem vijaka na prednjem delu (sl. D)
- Povežite kablove termostata na priključak **TA1** na kartici kotla (sl. E)



algemeen

Met de kamerthermostaat kunt u de ON-OFF controle beheren van de kamertemperatuur.

Dit boekje is een integraal en essentieel deel van het product zelf.

Lees zorgvuldig de aanwijzingen en de waarschuwingen in dit boekje door, ze bevatten belangrijke aanwijzingen betreffende het gebruik en het onderhoud van de installatie.

De installatie, het onderhoud en iedere andere ingreep moeten worden uitgevoerd door vaklui die in het bezit zijn van de benodigde kennis en met inachtneming van de geldende normen en de door de fabrikant gegeven aanwijzingen.

In het geval van een storing en/of een verkeerde werking moet u het apparaat uitzetten en er niet zelf aan sleutelen, maar u tot een erkende installateur wenden.

Eventuele reparaties moeten altijd met originele onderdelen en door erkende vaklui worden uitgevoerd. Het vernachzamen van het bovenstaande kan de veiligheid van het apparaat in gevaar brengen en sluit iedere aansprakelijkheid van de fabrikant uit.

OPGELET!

Het apparaat is niet bestemd voor gebruik door personen (inbegrepen kinderen), die beperkte fysieke, gevoels- of mentale capaciteiten hebben, of onvoldoende ervaring/kennis, behalve als deze personen toezicht of aanwijzingen over het gebruik van het apparaat krijgen van een andere persoon, die verantwoordelijk is voor hun veiligheid.

Kinderen moeten onder toezicht staan zodat u er zeker van bent dat ze niet met het apparaat kunnen spelen.

**DIT PRODUCT IS
CONFORM AAN DE EU
RICHTLIJN 2002/96/EC
2006/66/EC**



Het symbool van de "afvalcontainer met een kruis" op het apparaat betekent dat het product aan het einde van zijn levenscyclus niet met het gewone huisvuil mag worden meegegeven. Het moet gescheiden worden ingezameld in een speciale vuilstortplaats voor elektrische en elektronische apparatuur of worden ingeruild bij de verkoper tijdens de aanschaf van een nieuw, soortgelijk apparaat.

De gebruiker is verantwoordelijk voor het apart laten inzamelen van het apparaat aan het einde van zijn levensduur.

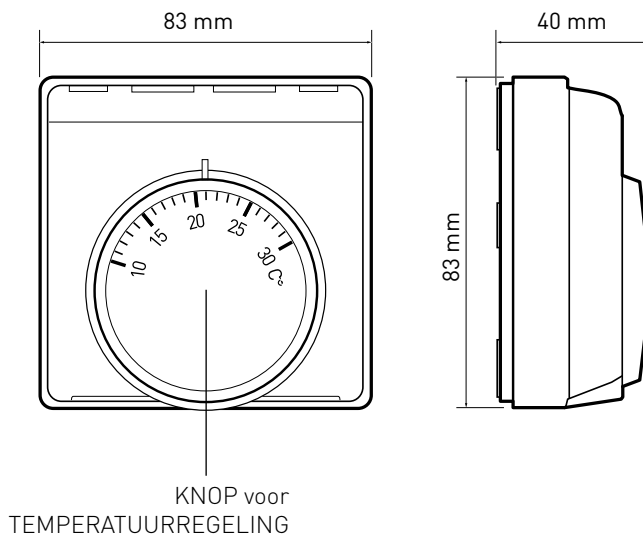
De juiste inzameling van het apparaat dat niet meer wordt gebruikt, teneinde het te recyclen, te behandelen en het op een milieuvriendelijke wijze te vernietigen, zorgt er mede voor dat er geen mogelijk negatieve effecten worden geproduceerd op het milieu en de volksgezondheid, en helpt de materialen waaruit het product is vervaardigd te hergebruiken.

Ook in het geval van vervanging van de batterijen, dient u de oude batterijen in de speciale verzamelplaatsen te werpen.

Voor meer informatie betreffende de beschikbare verzamelmogelijkheden dient u zich te wenden tot de gemeentelijke reinigingsdienst of tot de verkoper van het product.

beschrijving van het product

TECHNISCHE GEGEVENS	
Overeenkomstig aan de normen	CE
Beschermingsklasse	IP30
Type contact/Vermogen	SPDT 230 Vca
Max. diameter van de kabels	4 mm ²
Regelbereik temperatuur	10 ÷ 30°C
Vast differentiaal	1 K
Gevoelig element	Bij gasexpansie
Plaats gevoelig element	ingebouwd
Aarding	dubbele isolering
Externe afmetingen (H x B x D)	43 - 83 - 40 mm



PLAATSING

Het apparaat neemt de kamertemperatuur waar. Daarom dient u bij het kiezen van een installatieplaats met enkele elementen rekening te houden.

Plaats het ver van warmtebronnen vandaan (verwarmingselementen, zonnestrallen, open haard, etc.) en uit de tocht of openingen naar buiten toe, aangezien deze de waarneming ervan zouden kunnen beïnvloeden.

Het apparaat moet op ongeveer 1,50 m hoogte van de vloer af worden geïnstalleerd

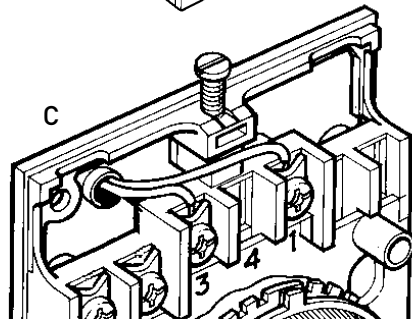
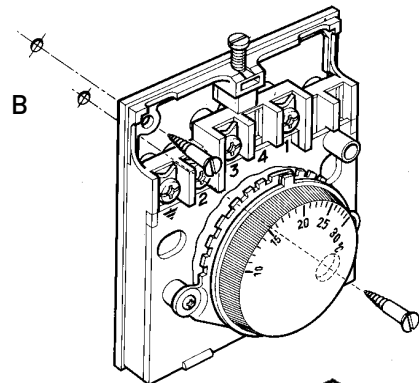
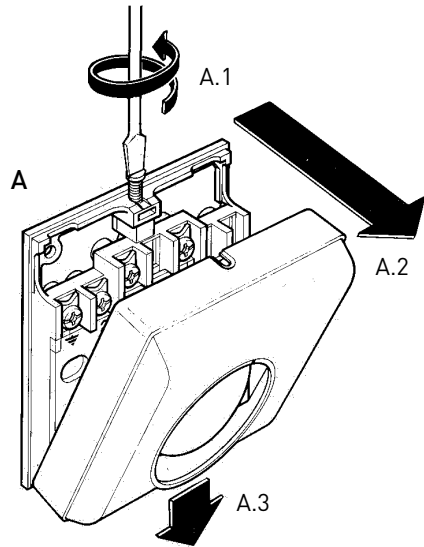
⚠ OPGELET

De installatie moet door gekwalificeerd technisch personeel worden uitgevoerd. Voor de aansluiting tussen thermostaat en ketel moet u de ketel loskoppelen van de elektrische spanning.

Tijdens het boren in de muur moet u zorgen dat bestaande elektrische kabels of leidingen niet worden beschadigd.

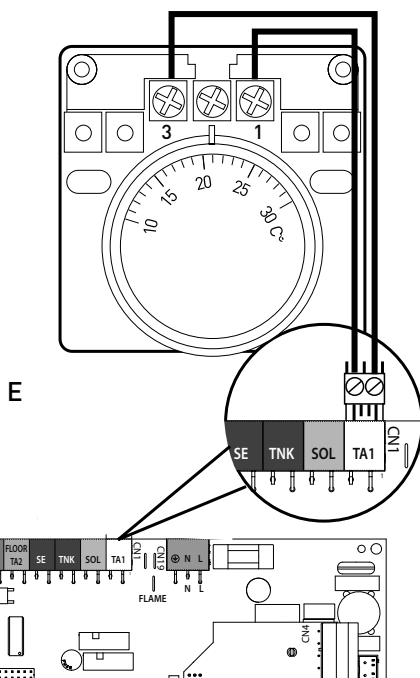
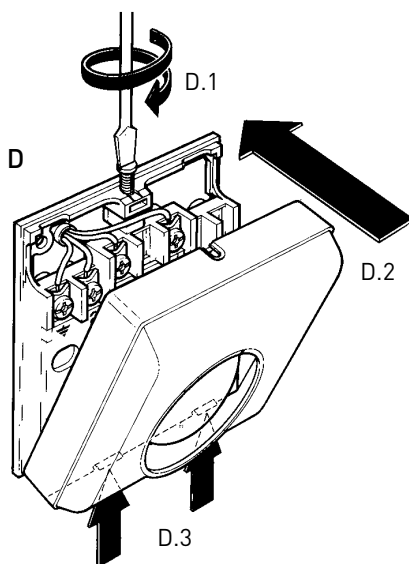
MONTAGE

- Scheid de basis van de thermostaat door de schroef aan de bovenzijde los te draaien (afb. A)
- Bevestig de basis van de thermostaat op de gekozen plek aan de wand m.b.v. de bijgeleverde schroeven. (afb. B)
- Steek de kabels in de speciale opening en sluit ze aan op de klem **3** en **1** (afb. C)



installatie

- Plaats de thermostaat op de basis door de schroef aan de bovenzijde vast te draaien (afb. D)
- Sluit de kabels van de thermostaat aan op de klem **TA1** in de kaart van de ketel (afb. E)



Ariston Thermo SpA

Viale Aristide Merloni 4
60044 Fabriano (AN) Italy
Telefono 0732 6011
Fax 0732 602331
info.it@aristonthermo.com
www.aristonthermo.com

Ariston Thermo UK Ltd

Hughenden Avenue - High Wycombe
Bucks, HP13 5FT
Telephone: (01494) 755600
Fax: (01494) 459775
www.aristonthermo.co.uk
info.uk@aristonthermo.com
Technical Advice: 0870 241 8180
Customer Service: 0870 600 9888

Chaffoteaux sas

Le Carré Pleyel - 5 rue Pleyel
93521 Saint Denis Cedex
Tél. 01 55 84 94 94
Fax 01 55 84 96 10
www.aristonthermo.fr

**Ariston Thermo Espana sl
Sociedad Unipersonal**

Av. Diagonal 601
08028 Barcelona
Tel. (34) 934951900
Fax (34) 3227799
www.aristonthermo.es
info.es@aristonthermo.com

Ariston Thermo Polska Sp. z o.o. ul.

Pocieszka 3
31-408 Kraków - 0048 12 420 22 20
service.pl@aristonthermo.com
www.aristonthermo.pl

Ariston Thermo Rus LLC

Россия, 127015, Москва, ул. Большая
Новодмитровская, 14, стр. 1, офис 626
Тел. (495) 783 0440, 783 0442
www.aristonthermo.ru
it.support.ru@aristonthermo.com

Ariston Thermo Deutschland GmbH

Ingolstädter Str.18
80807 München
tel. +49 89 6797090
fax +49 89 67970933 /34
www.aristonthermo.de
info.de@aristonthermo.com

Ariston Thermo Benelux sa

11, Rue G. de Moriame
B - 5020 Malonne (Namur)
www.aristonthermo.be
info.be@aristonthermo.com

Ariston Thermo CZ sro

Krkonoska 5 - 120 00 Praha 2
(Czech Republic)
Tel. 00420-2-22713455
Fax 00420-2-22725711
www.aristonthermo.cz

Ariston Thermo Romania srl

Str. Giacomo Puccini nr 8A
020194 Bucuresti , sector 2
Telefon 021/231.95.10 - 231.95.21
Fax 021/ 231.94.75
service.ro@aristonthermo.com
www.aristonthermo.ro

Ariston Thermo Hungária kft

Budapest 1135 Hun utca 2.
Tel: 061-237-11-10
www.aristonthermo.hu
szerviz.hu@aristonthermo.com

Ariston Thermo Isitma ve Sogutma

Sistemleri Ithalat,
Ihracat ve Dagitim Ltd. Sti.
Teşvikiye 34365 Şişli
İstanbul - Turkey
Office phone: +90 212 240 74 50
Call center phone: 0800 261 14 64
info.tr@aristonthermo.com
www.aristonthermo.com.tr